

# **JTS**®

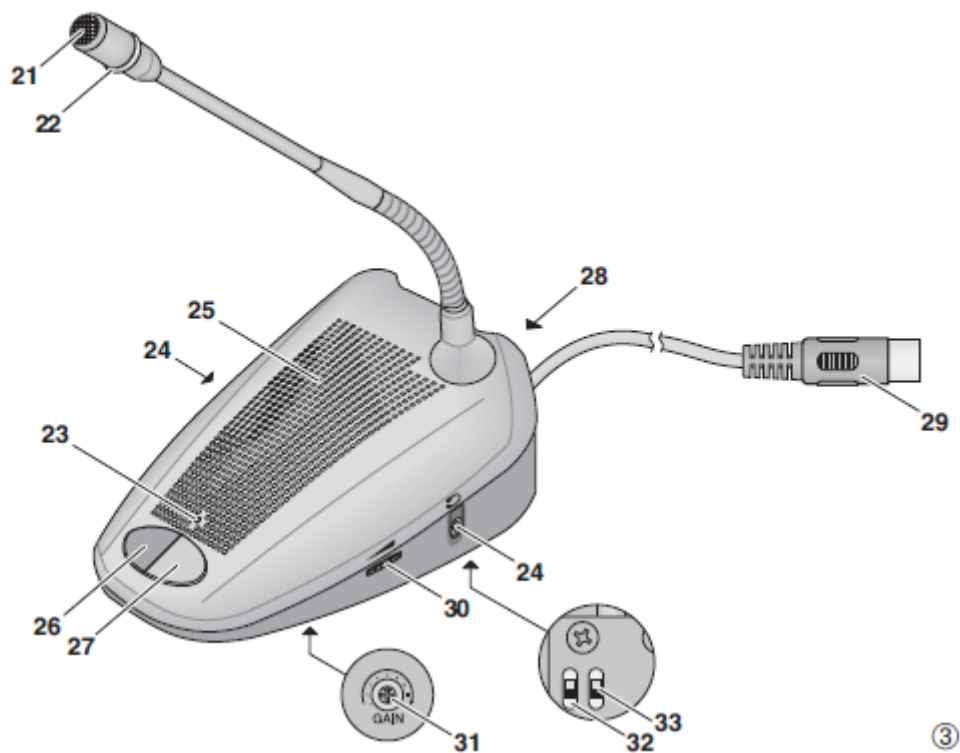
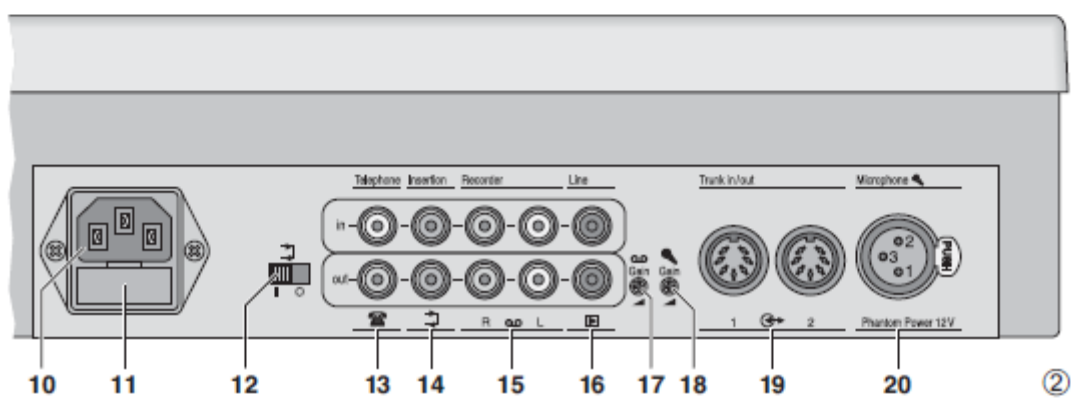
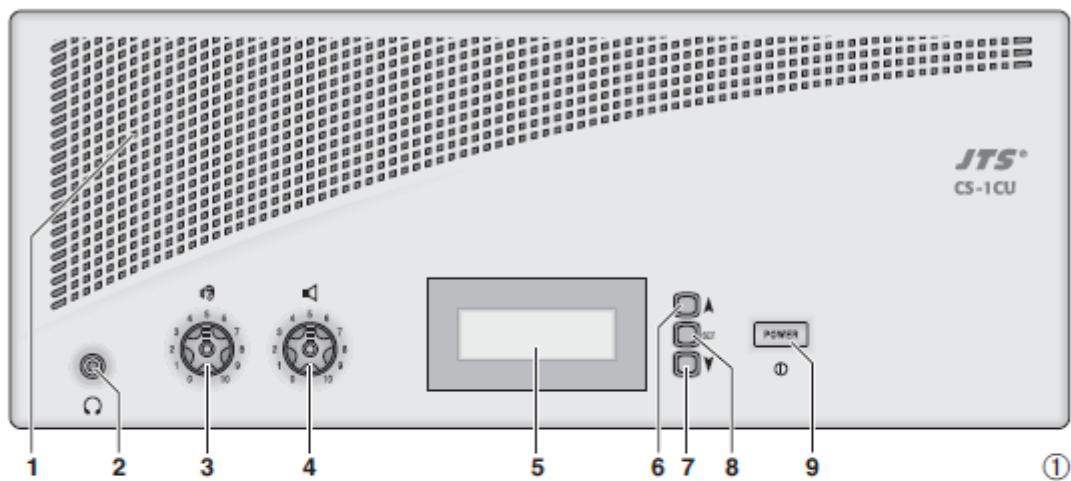
***Bedienungsanleitung  
Instruction Manual  
Mode d'emploi  
Manual de instrucciones  
Instrukcja obsługi***



**CS-1CU**

**CS-1CH**

**CS-1DU**



## **1 Elementy operacyjne i złącza**

### **1.1 Górna strona jednostki centralnej CS-1CU**

1 Głośnik

2 Gniazdo słuchawkowe 3.5 mm; podłączenie słuchawek powoduje wyciszenie głośnika (1)

3 Regulator głośności dla gniazda słuchawkowego (2) oraz głośnika (1)

4 Regulator (przełącznik obrotowy 11 pozycyjny) głośności dla głośników oraz słuchawek jednostki centralnej oraz wszystkich podłączonych do niej pulpitów mikrofonowych

5 Wyświetlacz

6 Przycisk do włączania i zatrzymywania funkcji stopera

*w menu:* do wyboru trybu pracy oraz zmiany ustawień

7 Przycisk do resetowania funkcji stopera (po zatrzymaniu odliczania),

*w menu:* do wyboru trybu pracy oraz zmiany ustawień

8 Przycisk SET

wciśnięcie na krótko: do przełączania między wskazaniem daty/czasu a trybem stopera;

wciśnięcie na długo (na około 2 sekundy) do aktywacji menu

*w menu:* do wyboru poleceń oraz zatwierdzania ustawień

9 Włącznik POWER

### **1.2 Tylna strona jednostki centralnej CS-1CU**

10 Gniazdo zasilania do łączenia z gniazdkiem sieciowym (230 V~/ 50 Hz) za pomocą dołączonego kabla zasilającego

11 Oprawka bezpiecznika;

Spalony bezpiecznik wymieniać na nowy o identycznych parametrach

12 Przełącznik do przesyłania sygnału audio do urządzenia przetwarzającego (np. korektora), podłączonego do gniazd "Insertion" (14)

pozycja "I": urządzenie zewnętrzne włączone w tor akustyczny

pozycja "O": urządzenie zewnętrzne nie włączone w tor akustyczny

13 Gniazda RCA "Telephone" wejściowe (in) i wyjściowe (out) do podłączania systemu telefonicznego poprzez sprzęgacz telefoniczny

14 Gniazda RCA "Insertion" wejściowe (in) i wyjściowe (out) do podłączania zewnętrznego urządzenia przetwarzającego sygnał (np. korektora)

- 15 Gniazda RCA "Recorder" wejściowe (in) i wyjściowe (out) do podłączania rejestratora; gniazda dla lewego (L) i prawego (R) kanału dla rejestratora stereo; sygnał przetwarzany w systemie konferencyjnym ma postać monofoniczną
- 16 Gniazda RCA "Line" wejściowe (in) i wyjściowe (out) do podłączania źródła sygnału z wyjściem liniowym
- 17 Regulator "Gain" wzmocnienia wejściowego sygnału z gniazd "Recorder in" (15)
- 18 Regulator "Gain" wzmocnienia wejściowego sygnału z gniazda mikrofonowego (20)
- 19 Gniazda "Trunk in/out" 1 i 2 do podłączania pulpitów mikrofonowych; każde z gniazd pozwala na podłączenie łańcucha składającego się z max 25 pulpitów mikrofonowych CS-1CH i/lub CS-1DU
- 20 Wejście mikrofonowe na gnieździe XLR; wyposażone w zasilanie phantom 12V; wyłącznie do podłączania mikrofonu z wyjściem symetrycznym!

### **1.3 Pulpit mikrofonowy CS-1CH (CS-1DU)**

Rysunek 3 pokazuje pulpit mikrofonowy CS-1CH (przewodniczącego); różnice dla pulpitu CS-1DU (delegata) opisano przy poszczególnych elementach.

- 21 Mikrofon
- 22 Pierścień świecący; zapala się po włączeniu mikrofonu oraz podczas testowania systemu (rozdz. 5.7)
- 23 Wskaźnik diodowy; zapala się po włączeniu mikrofonu oraz podczas testowania systemu (rozdz. 5.7)
- 24 Dwa gniazda 3.5 mm do podłączania słuchawek; podłączenie słuchawek do jednego z gniazd powoduje wyciszenie głośnika (25)
- 25 Głośnik
- 26 Przycisk priorytetu; do przerywania dyskusji między delegatami (tylko w pulpicie CS-1CH)
- 27 Przycisk Talk do włączania / wyłączania mikrofonu
- 28 Gniazdo do podłączania kolejnego pulpitu mikrofonowego
- 29 Wtyk do podłączania do gniazda "Trunk in/out" (19) w jednostce centralnej lub do gniazda (28) poprzedniego pulpitu mikrofonowego
- 30 Regulator głośności dla wyjść słuchawkowych (24)
- 31 Regulator GAIN wzmocnienia sygnału z mikrofonu

32 Przełącznik do włączania sygnału akustycznego sygnalizującego przerwanie dyskusji (tylko w pulpicie CS-1CH); sygnał jest emitowany po ustawieniu przełącznika w górną pozycję

33 Przełącznik do definiowania zachowania systemu po przerwaniu dyskusji (tylko w pulpicie CS-1CH)

*dolna pozycja:* pulpity mikrofonowe, które były włączone przed przerwaniem dyskusji zostaną automatycznie włączone po zakończeniu przerwy

*górną pozycją:* po zakończeniu przerwy, wszystkie pulpity mikrofonowe pozostaną wyłączone

## **2 Środki bezpieczeństwa**

Urządzenia spełniają wszystkie wymagania norm UE dlatego zostały oznaczone symbolem CE.

### **UWAGA**

Jednostka centralna zasilana jest wysokim napięciem (230 V~). Naprawą powinien zajmować się tylko przeszkolony personel. Nieodpowiednia obsługa oraz modyfikacje mogą spowodować porażenie prądem elektrycznym.

- Nie należy narażać urządzenia na działanie wody, wysokiej wilgotności powietrza oraz wysokiej temperatury (dopuszczalny zakres 0 – 40 °C).
- Na urządzeniu nie należy stawiać żadnych pojemników z cieczą np. szklanek.
- Nie wolno używać urządzenia lub natychmiast odłączyć je z gniazdka:
  1. jeżeli widoczne są jakiegokolwiek uszkodzenia urządzenia lub kabla zasilającego,
  2. urządzenie upadło lub uległo podobnemu wypadkowi, który mógł spowodować jego uszkodzenie,
  3. urządzenie działa nieprawidłowo.

W każdym przypadku, naprawę należy zlecić specjalście.

- Nie wolno odłączać urządzenia z gniazdka sieciowego ciągnąc za kabel zasilania, należy zawsze chwytać za wtyczkę.

- Do czyszczenia używać suchej miękkiej ściereczki; nie stosować środków chemicznych ani wody.
- Producent ani dostawca nie ponoszą odpowiedzialności za wynikłe szkody: uszkodzenie sprzętu lub obrażenia użytkownika, jeśli urządzenie było używane niezgodnie z ich przeznaczeniem, nieprawidłowo zamontowane, podłączone lub obsługiwane bądź poddane nieautoryzowanej naprawie.

Po całkowitym zakończeniu eksploatacji, urządzenia należy oddać do punktu recyklingu, aby nie zaśmiecać środowiska.

### **3 Zastosowanie**

System CS-1 pozwala na obsługę konferencji, przy użyciu maksymalnie 50 pulpitów mikrofonowych. Jednostka centralna CS-1CU pozwala na podłączenie dodatkowych urządzeń audio (np. rejestratorów, wzmacniaczy, mikrofonów bezprzewodowych, korektorów, systemu telefonicznego).

Każdy pulpit mikrofonowy (CS-1DU oraz CS-1CH) wyposażony jest w wysokiej jakości wkładkę mikrofonową, głośnik oraz dwa gniazda słuchawkowe z regulacją głośności. Pulpit mikrofonowy dla przewodniczącego (CS-1CH) posiada ponadto przycisk priorytetu, pozwalający na przerwanie dyskusji i odebranie głosu pozostałym delegatom.

System posiada kilka trybów pracy (np. ograniczona liczba mówców, ograniczony czas wypowiedzi), wskaźnik daty i czasu, funkcję stopera, funkcję blokady oraz testowania. Pozwala to na dostosowanie systemu do bieżących wymagań użytkownika.

### **4 Podłączanie**

Przed przystąpieniem do podłączania lub zmiany połączeń należy bezwzględnie wyłączyć wszystkie urządzenia!

#### **4.1 Pulpity mikrofonowe**

Do podłączania pulpitów mikrofonowych do jednostki centralnej służą gniazda "Trunk in/out" (19). Każde z gniazd pozwala na podłączenie łańcucha składającego się z max 25 pulpitów mikrofonowych CS-1CH i/lub CS-1DU.

1) Podłączyć wtyk (29) pierwszego pulpitu do jednego z gniazd "Trunk in/out" (19).

2) Podłączyć wtyk (29) drugiego pulpitu do gniazda (28) w pierwszym pulpicie (lub do drugiego gniazda "Trunk in/out" w jednostce).

3) Kolejne pulpity mikrofonowe podłączać analogicznie. Oba typy pulpitów CS-1CH oraz CS-1DU można podłączać w dowolnej kolejności. Do poszczególnych gniazd w jednostce można podłączyć różną liczbę pulpitów.

#### **4.2 Dodatkowy mikrofon**

Gniazdo "Microphone"(20) pozwala na podłączenie dodatkowego mikrofonu przewodowego lub systemu bezprzewodowego. Gniazdo to posiada zasilanie phantom 12 V, w związku z tym nie wolno podłączać do niego mikrofonów z wyjściem niesymetrycznym.

#### **4.3 Rejestrator**

Jednostka centralna systemu wyposażona jest w gniazda RCA "Recorder out" (15) do podłączania rejestratora. Poziom sygnału na tym wyjściu nie zależy od ustawień głośności systemu.

Aby móc odtwarzać nagrania, podłączyć wyjście rejestratora do gniazd RCA "Recorder in".

#### **4.4 Źródła dźwięku z wyjściem liniowym**

Źródło sygnału mono z wyjściem liniowym (np. wyjście miksera) może zostać podłączone do gniazda RCA "Line in" (16).

Źródło sygnału stereo, może zostać podłączone do wejścia "Recorder in" jeżeli nie jest ono używane przez rejestrator.

#### **4.5 System wzmacniający**

Aby przesłać sygnał z systemu konferencyjnego do systemu nagłośnienia w pomieszczeniu, podłączyć wzmacniacz lub mikser do gniazda "Line out" (16).

#### **4.6 System telefoniczny**

Aby umożliwić udział w dyskusji osobie łączącej się przez telefon, podłączyć sprzęgacz telefoniczny do gniazd "Telephone" (13). Sprzęgacz adaptuje sygnał z sieci telefonicznej do wymagań systemu konferencyjnego.

Uwaga: Nigdy nie podłączać linii telefonicznej bezpośrednio do systemu konferencyjnego!

#### **4.7 Zewnętrzne urządzenia do przetwarzania sygnału**

Urządzenie do przetwarzania sygnału (np. korektor, kompresor) można włączyć w tor sygnałowy, podłączając jego wejście do gniazda "Insertion out" (14) natomiast jego wyjście do gniazda "Insertion in".

Następnie ustawić przełącznik (12) na pozycję "I" aby aktywować przesyłanie sygnału do zewnętrznego urządzenia.

#### **4.8 Słuchawki**

Alternatywnie do wbudowanych głośników, odsłuch sygnału może odbywać się za pomocą słuchawek. Do tego celu służą gniazda (2) w jednostce centralnej oraz gniazda (24) po lewej i prawej stronie każdego pulpitu mikrofonowego. Podłączenie słuchawek powoduje wyciszenie głośnika w danym urządzeniu.

#### **4.9 Zasilanie**

Podłączyć dołączony kabel zasilający do gniazda (10), a następnie do gniazdka sieciowego (230 V~/50 Hz).

### **5 Obsługa**

Uwaga: Jeżeli do gniazd "Insertion" (14) jednostki centralnej nie podłączono żadnych urządzeń przetwarzających dźwięk, należy ustawić przełącznik (12) na pozycję "O". Ustawić regulator głośności (4) początkowo na "1", a następnie włączyć jednostkę centralną przełącznikiem POWER (9). Na wyświetlaczu (5) pokazany zostanie ostatnio wybrany tryb pracy oraz data (format: rok - miesiąc - dzień) i czas (format: godzina : minuty : sekundy).

Ustawianie czasu opisano w rozdz. 5.5.

#### **5.1 Wybór trybu pracy**

- 1) Przytrzymać wciśnięty przycisk SET (8) przez około 2 sekundy. Zamiast daty, wyświetlacz pokaże migające wskazanie SET podczas aktywacji menu.
- 2) Za pomocą przycisków ▼ (6) oraz ▲ (7), wybrać odpowiedni tryb pracy:

##### **"Over Ride Mode" – tryb przejmowania głosu**

Włączenie pulpitu delegata odbywa się poprzez krótkie wciśnięcie przycisku (27). Aktywacja mikrofonu sygnalizowana jest poprzez zapalenie się diody (23) oraz pierścienia (22) na mikrofonie. Tak długo jak oba wskaźniki świecą, mikrofon jest włączony. Aby go wyłączyć, wcisnąć ponownie przycisk.

Włączenie kolejnego pulpitu delegata powoduje automatyczne wyłączenie poprzedniego. Nie jest możliwe odebranie w ten sposób głosu przewodniczącemu, posługującemu się pulpitem CS-1CH. Może on być włączany i wyłączany równocześnie z innymi pulpitemi.

##### **"Chairman Only" – tylko przewodniczący**



Aktywny jest wyłącznie pulpit przewodniczącego CS-1CH. Może być włączany i wyłączany przyciskiem (27); pulpity delegatów pozostają wyłączone.

#### **“Open Mode” – tryb otwarty**

Możliwe jest zdefiniowanie maksymalnej liczby jednocześnie włączonych pulpitów. Po osiągnięciu maksymalnej dopuszczalnej liczby aktywnych pulpitów, nie ma możliwości włączenia kolejnego. Kolejni delegaci muszą poczekać aż któryś z aktywnych pulpitów zostanie wyłączony. Limit ten nie dotyczy pulpitów przewodniczącego CS-1CH; ma on możliwość włączenia swojego mikrofonu przyciskiem (27) w dowolnej chwili.

#### **“Timer Mode” – tryb czasowy**

Tryb ten jest podobny do trybu “Open Mode” z tą różnicą, że mikrofony są automatycznie wyłączone po 30 sekundach. Dzięki temu, delegaci nie mają możliwości blokowania głosu pozostałym uczestnikom dyskusji np. gdy zapomną wyłączyć mikrofon.

3) W przypadku trybów “Open Mode” i “Timer Mode”:

Wcisnąć przycisk SET: pojawi się migający symbol głowy. Za pomocą przycisków ▼(6) oraz ▲(7), ustawić maksymalną liczbę jednocześnie włączonych pulpitów (1 – 4).

4) Zatwierdzić ustawienie przyciskiem SET. Wyświetlacz pokaże przez chwilę wskazanie “Saving” po czym zniknie menu.

### **5.2 Obsługa pulpitu delegata CS-1DU**

1) Aby włączyć mikrofon, wcisnąć na krótko przycisk (27). Aktywacja mikrofonu sygnalizowana jest poprzez zapalenie się diody (23) oraz pierścienia (22) na mikrofonie.

Uwaga: Włączenie mikrofonu może być blokowane przez jednostkę centralną (rozd. 5.1) lub poprzez pulpit przewodniczącego (rozd. 5.3.1).

2) Podłączenie słuchawek do jednego z gniazd (24), powoduje wyłączenie wbudowanego głośnika (25). Zależnie od ustawionej na jednostce centralnej maksymalnej głośności, możliwa jest regulacja głośności dla słuchawek za pomocą regulatora (30) po prawej stronie pulpitu.

3) Aby wyłączyć mikrofon, wcisnąć ponownie przycisk (27). Dioda (23) oraz pierścień (22) na mikrofonie zgasną.

Uwaga: Wyłączenie mikrofonu może zostać wywołane przez jednostkę centralną (rozd. 5.1) lub poprzez pulpit przewodniczącego (rozd. 5.3.1).

### **5.2.1 Ustawienie czułości mikrofonu**

Za pomocą regulatora GAIN (31) na spodzie pulpitu, możliwa jest zmiana czułości mikrofonu, w celu lepszej adaptacji do warunków akustycznych. Do zmiany ustawienia regulatora wykorzystać cienki śrubokręt.

### **5.3 Obsługa pulpitu przewodniczącego CS-1CH**

Obsługa pulpitu przewodniczącego jest analogiczna jak w przypadku pulpitu delegata (rozdz. 5.2). Różnica polega na tym, że pulpit przewodniczącego może być włączany w dowolnej chwili.

#### **5.3.1 Przycisk priorytetu**

Przycisk priorytetu (26) umożliwia przewodniczącemu przerwanie dyskusji pomiędzy delegatami. Tak długo jak przycisk priorytetu jest wciśnięty, wszystkie mikrofony delegatów pozostają wyłączone. Pulpit przewodniczącego posiada dwa przełączniki definiujące zachowanie systemu po przerwaniu dyskusji:

lewy przełącznik (32)

*górna pozycja:* wciśnięcie przycisku priorytetu sygnalizowane jest poprzez emisję dźwięku

*dolna pozycja:* emisja sygnału dźwiękowego nie następuje

prawy przełącznik (33)

*dolna pozycja:* pulpity mikrofonowe, które były włączone przed przerwaniem dyskusji zostaną automatycznie włączone po zakończeniu przerwy

*górna pozycja:* po zakończeniu przerwy, wszystkie pulpity mikrofonowe pozostaną wyłączone

### **5.4 Regulacja głośności na jednostce centralnej**

#### **5.4.1 Głośność całkowita**

Za pomocą regulatora (4) ustawić głośność głośników oraz głośność maksymalną dla słuchawek podłączonych do jednostki centralnej oraz do wszystkich pulpituów mikrofonowych. W przypadku powstania sprzężenia np. na skutek zbyt gęstego rozmieszczenia pulpituów i/lub ustawienia zbyt wysokiej czułości mikrofonów (rozdz. 5.2.1), skrócić odpowiednio regulator. Przełącznik posiada 11 pozycji, w pozycji "0" wszystkie głośniki i wyjścia słuchawkowe są wyciszone. Ustawienie regulatora nie ma wpływu na poziom sygnału na wyjściu "Recorder out" (15).

#### **5.4.2 Głośność głośnika i słuchawek w jednostce centralnej**

Za pomocą regulatora (3) ustawić głośność głośnika (1) oraz głośność dla słuchawek podłączonych do gniazda (2). Podłączenie słuchawek powoduje wyciszenie głośnika.

### **5.4.3 Głośność zewnętrznego mikrofonu**

Jeżeli trzeba, dopasować poziom sygnału z zewnętrznego mikrofonu, podłączonego do wejścia "Microphone" (20), regulatorem „Gain” (18), za pomocą cienkiego śrubokręta.

### **5.4.4 Głośność dla wejścia "Recorder in"**

Jeżeli trzeba, dopasować poziom sygnału ze źródła podłączonego do wejścia "Recorder in" (15), regulatorem „Gain” (17), za pomocą cienkiego śrubokręta.

### **5.5 Ustawienia daty i czasu**

Jednostka centralna posiada własny zegar. Data i czas pokazywane są na wyświetlaczu (5), w formacie: rok - miesiąc - dzień, godzina : minuty : sekundy  
Aby wprowadzić właściwe ustawienia:

- 1) Przytrzymać wciśnięty przycisk SET (8) przez około 2 sekundy. Zamiast daty, wyświetlacz pokaże migające wskazanie SET podczas aktywacji menu.
- 2) Za pomocą przycisków ▼(6) oraz ▲(7), wybrać polecenie "Set Date/Time".
- 3) Wcisnąć na krótko przycisk SET. Podświetlone zostanie wskazanie roku.
- 4) Ustawić odpowiednią wartość przyciskami ▼(6) oraz ▲(7) i zatwierdzić przyciskiem SET. Podświetlone zostanie wskazanie miesiąca.
- 5) Ustawić analogicznie odpowiedni miesiąc, dzień, godzinę oraz minuty. Po zmianie ustawienia minut, licznik sekund zostanie wyzerowany.
- 6) Wciśnięcie przycisku SET powoduje zatwierdzenie ustawienia. Wyświetlacz pokaże na krótko "Saving" po czym zniknie wyświetlenie menu.

### **5.6 Funkcja stopera**

Oprócz zegara, jednostka centralna posiada funkcję stopera.

- 1) Aby przełączyć się między wskazaniem czasu a stoperem, wcisnąć na krótko przycisk SET (8). W dolnej linii wyświetlacza (5) pojawi się "Counter 0:00:00"
- 2) Uruchamianie stopera odbywa się przyciskiem ▲ (6). Wskazanie zmieni się na "Counting" i rozpocznie się mierzenie czasu.
- 3) Aby zakończyć pomiar, ponownie wcisnąć ▲. Wskazanie zmieni się na "Stopped" i mierzenie czasu zakończy się.
- 4) Aby zresetować licznik, wcisnąć przycisk ▼ (7).
- 5) Za pomocą przycisku SET, możliwe jest w dowolnej chwili – także podczas pomiaru czasu – przełączanie wskazania pomiędzy czasem a stoperem.

### **5.7 Funkcja testowania**

Aby sprawdzić czy wszystkie pulpity zostały podłączone:

- 1) Przytrzymać wciśnięty przycisk SET (8) przez około 2 sekundy. Zamiast daty, wyświetlacz pokaże migające wskazanie SET.
- 2) Za pomocą przycisków ▼(6) oraz ▲(7), wybrać polecenie "System Test". Zapalona zostaną diody (23) oraz pierścienie (22) na wszystkich podłączonych pulpitych mikrofonowych, jednak mikrofony pozostaną wyciszone.
- 3) Aby wyłączyć funkcję testowania, wcisnąć kilka razy przycisk ▼(6) lub ▲(7) aż pojawi się wskazanie "Exit", następnie wcisnąć przycisk SET.

### 5.8 Funkcja blokady

Aby zapobiec przypadkowemu wciśnięciu przycisków sterujących, można włączyć blokadę. Po jej aktywacji, na wyświetlaczu pojawia się symbol kłódki, a funkcja stopera nie jest dostępna. Aby móc wprowadzać ustawienia, należy wyłączyć blokadę.

Aby włączyć/wyłączyć blokadę:

- 1) Przytrzymać wciśnięty przycisk SET (8) przez około 2 sekundy. Zamiast daty, wyświetlacz pokaże migające wskazanie SET.
- 2) Jeżeli na wyświetlaczu nie pojawi się wskazanie "Key Lock", wybrać to polecenie za pomocą przycisków ▼(6) oraz ▲(7). Następnie zatwierdzić przyciskiem SET.
- 3) Wybrać ustawienie "Yes" przyciskiem ▲, aby aktywować blokadę, lub ustawienie "No" przyciskiem ▼, aby ją wyłączyć. Zatwierdzić wybór przyciskiem SET.

## 6 Specyfikacja

### 6.1 Jednostka centralna CS-1CU

Liczba obsługiwanych pulpitych: max 50 (max 25 na złącze)

Max długość linii kablowej: 100 m

#### Wejścia "Line in", "Telephone in", "Insertion in"

Złącze: RCA

Czułość: 200 mV

Max poziom: 3.5 V

Impedancja: 33 kΩ

#### Wejście "Recorder in"

Złącze: RCA

Czułość: 100 mV

Max poziom: 1.8 V

Impedancja: 47 kΩ

### **Wejście “Microphone”**

Złącze:	XLR
Czułość:	1.6 mV
Max poziom:	2 V
Impedancja:	1.3 k $\Omega$
Zasilanie phantom:	12V $\pm$ 1V przez 2 $\times$ 680 $\Omega$

### **Wyjścia “Line out”, “Telephone out”, “Insertion out”**

Złącze:	RCA
Poziom znamionowy:	200 mV
Max poziom:	3.5 V
Impedancja:	500 $\Omega$

### **Wyjście “Recorder out”**

Złącze:	RCA
Poziom znamionowy:	32 mV
Max poziom:	1 V
Impedancja:	500 $\Omega$

### **Gniazda “Trunk in/out”**

Złącze:	7-pinowe gniazda DIN
Zasilanie:	100 – 264 V~/50 – 60 Hz
Pobór mocy:	max 90 VA
Zakres temperatur:	0 – 40 $^{\circ}$ C
Wymiary:	360 $\times$ 150 $\times$ 90 mm
Waga:	1745 g

## **6.2 Pulpity mikrofonowe CS-1CH oraz CS-1DU**

Typ mikrofonu:	back electret
Charakterystyka:	kardioida
Pasma przenoszenia:	50 – 18 000 Hz
Max SPL:	125 dB przy 1% THD
Długość kabla:	2.1 m
Wymiary (bez mikrofonu):	170 $\times$ 115 $\times$ 65 mm
Długość gęsiej szyi:	400 mm
Waga:	1100 g

### **6.3 Konfiguracja złączy**

#### **DIN**

1 = sygnał audio (mikrofony)

2 = masa

3 = sygnał audio (głośniki)

4 = linia sterująca 1

5 = linia sterująca 2

6 = zasilanie +15 V

7 = zasilanie -15 V

#### **XLR**

1 = masa/ zasilanie phantom -

2 = sygnał +/ zasilanie phantom +

3 = sygnał -/ zasilanie phantom +

Z zastrzeżeniem możliwości zmian.