

ELA-Digital-Leistungsverstärker PA Digital Power Amplifier



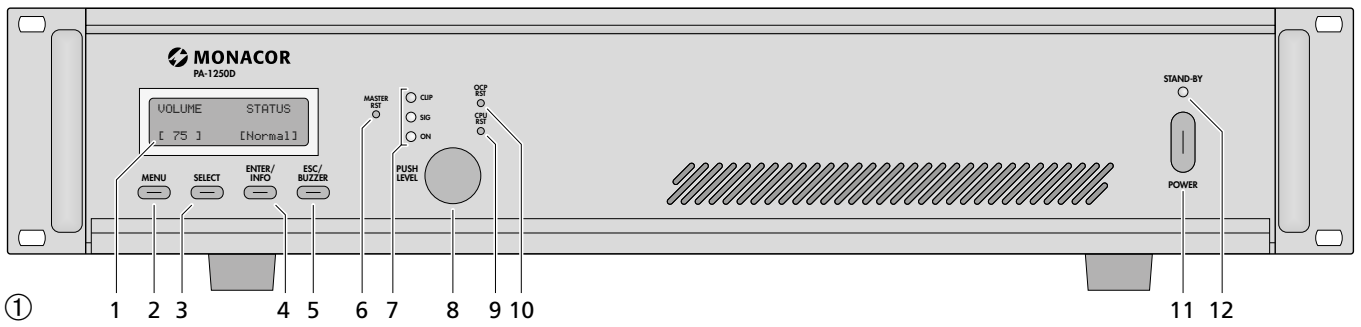
PA-1250D

Bestell-Nr. • Order No. 17.3860

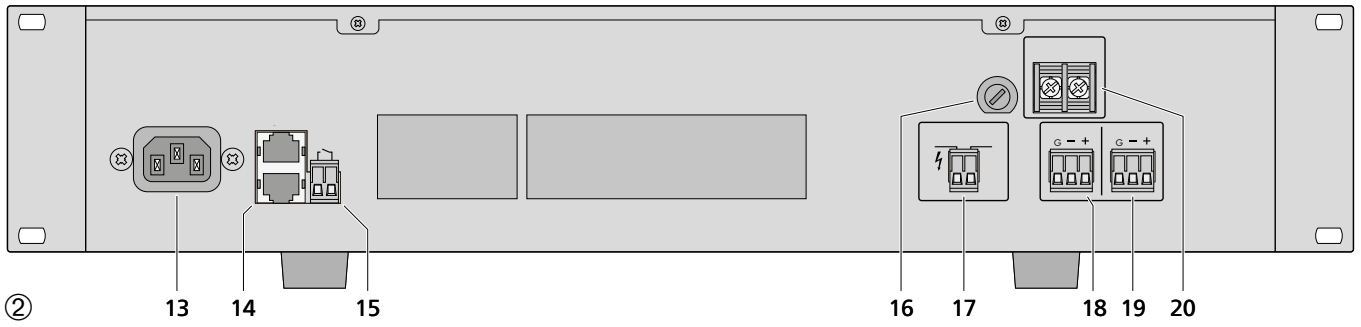


BEDIENUNGSANLEITUNG
INSTRUCTION MANUAL
MODE D'EMPLOI
ISTRUZIONI PER L'USO
MANUAL DE INSTRUCCIONES
INSTRUKCJA OBSŁUGI
VEILIGHEIDSVOORSCHRIFTEN
SIKKERHEDSOPLYSNINGER
SÄKERHETSFÖRESKRIFTER
TURVALLISUUDESTA

DeutschSeite 4
EnglishPage 8
FrançaisPage 12
Italiano.Pagina 15
EspañolPágina 18
PolskiStrona 21
DanskSida 24
SvenskaSidan 24
Suomi.Sivulta 25



① 1 2 3 4 5 6 7 8 9 10 11 12



② 13 14 15 16 17 18 19 20

MENU

SELECT

```
-AMP Control SETUP-
BATTERY?      NO
H.P.F.?       ON
AMP SLEEP?    OFF
AMP CHECK?    OFF
Interval TIME: 1.5HR
```

```
NO  YES
ON  OFF
OFF ON
OFF ON
0:5 ... 24HR
```

- ③ Einstellmenü 1
Setting menu 1
Menu de réglage 1
Menù d'impostazione 1
Menú de ajustes 1
Menu sterujúce 1

MENU

SELECT

```
Master SETTING
Communication ID: 0
Baudrate (BPS): 9600
```

```
0 ... 98
9600 19200
```

- ④ Einstellmenü 2
Setting menu 2
Menu de réglage 2
Menù d'impostazione 2
Menú de ajustes 2
Menu sterujúce 2

```
-AMP Condition View-
Volume        [53]
Temperature    <36°C
Battery USE    NO
Hi-Pass-Filter ON
SLEEP Mode    OFF
AMP Check     OFF
Interval Time 1.5HR
```

- ⑤ Infomenü 1, Knopf PUSH/LEVEL (8) drücken
Info menu 1, press knob PUSH/LEVEL (8)
Menu info 1, appuyez sur le bouton PUSH/LEVEL (8)
Menù info 1, premere la manopola PUSH/LEVEL (8)
Menú info 1, pulse el botón PUSH/LEVEL (8)
Menu informacyjne 1, wcisnąć pokrętko PUSH/LEVEL (8)

```
- DIGITAL AMP -
Communication ID: 0
Baudrate: 9600 BPS
VER-2.2 (2016/09/23)
```

- ⑥ Infomenü 2, Taste ENTER/INFO (4) drücken
Info menu 2, press button ENTER/INFO (4)
Menu info 2, appuyez sur la touche ENTER/NFO (4)
Menù info 2, premere il tasto ENTER/NFO (4)
Menú info 2, pulse el botón ENTER/INFO (4)
Menu informacyjne 2, wcisnąć przycisk ENTER/INFO (4)

ELA-Digital-Leistungsverstärker

Diese Anleitung richtet sich an Installateure mit Fachkenntnissen in der 100-V-Beschaltungstechnik. Bitte lesen Sie die Anleitung vor der Installation gründlich durch und heben Sie sie für ein späteres Nachlesen auf.

Auf der ausklappbaren Seite 3 finden Sie alle beschriebenen Bedienelemente und Anschlüsse.

1 Übersicht

1.1 Vorderseite

- 1 Display
- 2 Taste MENU
Zum Aufrufen eines der beiden Einstellmenüs die Taste 2 Sekunden gedrückt halten, bis das Display **EDITING MODE** blinkend anzeigt. Dann das Menü 1 (Abb. 3) durch Drücken des Knopfes PUSH/LEVEL (8) aufrufen oder das Menü 2 (Abb. 4) durch erneutes Drücken der Taste MENU. Die erste Menüzeile ist angewählt. Zum Weiterschalten auf die nächste Menüzeile die Taste MENU kurz drücken.
- 3 Taste SELECT zum Ändern der Einstellung einer angewählten Menüzeile
- 4 Taste ENTER / INFO
Bei aufgerufenem Einstellmenü zum Speichern der Einstellungen und Verlassen des Menüs
Wenn kein Menü aufgerufen ist zum Aufrufen des Infomenüs 2 (Abb. 6)
- 5 Taste ESC / BUZZER
 - Zum Verlassen von Menüs
 - Wenn bei einer Störung ein Warnsignal ertönt, lässt sich mit der Taste das Warnsignal ausschalten.
- 6 Taste MASTER RST für ein Reset des Master-Mikroprozessors
- 7 Signal-LEDs
CLIP leuchtet auf, wenn der Verstärker übersteuert wird. Dann die Lautstärke entsprechend verringern.
SIG leuchtet ab einer bestimmten Signallautstärke auf.
ON leuchtet, wenn der Verstärker eingeschaltet ist.
- 8 Knopf PUSH / LEVEL
Zum Einstellen der Lautstärke zuerst den Knopf 2 Sekunden gedrückt halten, bis das Display **VOLUME SETTING** anzeigt. Dann durch Drehen des Knopfes die Lautstärke einstellen. Abschließend den Knopf kurz drücken, damit ist die Einstellung gespeichert und verriegelt.
Zum Anzeigen der Verstärkereinstellungen den Knopf kurz drücken. Das Display blendet die Informationen ein (Abb. 5). Mit der Taste MENU (2) die Informationen zeilenweise weiterschalten. Zum Ausblenden die Taste ESC (5) drücken.
- 9 Taste CPU RST für ein Reset des zweiten Mikroprozessors

- 10 Taste OCP RST für ein Reset der Schutzschaltung, wenn das Display **OVER CURRENT** anzeigt (Kap. 6.2.3)
- 11 Taste POWER zum Umschalten zwischen Betrieb (kurz drücken) und Bereitschaft (Taste gedrückt halten, bis das Display erlischt)
- 12 Anzeige STAND-BY: leuchtet, wenn das Gerät auf Bereitschaft steht

1.2 Rückseite

Die grünen Schraubklemmen (15, 17, 18, 19) lassen sich zur leichteren Handhabung beim Anschließen aus ihren Steckverbindungen herausziehen.

- 13 Netzbuchse zum Anschluss an eine Steckdose (230 V/50 Hz) über das beiliegende Netzkabel
- 14 RS-485-Schnittstelle zur Fernsteuerung des Verstärkers z. B. über einen PC
- 15 Schraubklemme AC PWR REMOTE für einen Schalter zum ferngesteuerten Umschalten zwischen Betrieb und Bereitschaft
- 16 Halterung für die Netzsicherung
Eine geschmolzene Sicherung nur durch eine gleichen Typs ersetzen.
- 17 Schraubklemme SPEAKER OUTPUT zum Anschluss der ELA-Lautsprecher
- 18 Schraubklemme PGM IN für das Eingangssignal
- 19 Schraubklemme PRIORITY IN für ein Eingangssignal, das Vorrang vor dem Signal des Eingangs PGM IN hat (z. B. für Notfalldurchsagen): Sobald ein Signal an der Klemme PRIORITY IN anliegt, wird das Signal an der Klemme PGM IN stummgeschaltet.
- 20 Schraubklemme 24V $\overline{=}$ für eine Notstromversorgung

2 Hinweise für den sicheren Gebrauch

Das Gerät entspricht allen relevanten Richtlinien der EU und trägt deshalb das CE-Zeichen.

WARNUNG

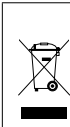


Das Gerät wird mit lebensgefährlicher Netzspannung versorgt. Nehmen Sie deshalb niemals selbst Eingriffe am Gerät vor und stecken Sie nichts durch die Lüftungsöffnungen! Es besteht die Gefahr eines elektrischen Schlags.

Im Betrieb liegt an den Lautsprecheranschlüssen (17) berührungsgefährliche Spannung bis 100 V an. Alle Anschlüsse nur bei ausgeschaltetem Verstärker vornehmen bzw. verändern.

- Das Gerät ist nur zur Verwendung im Innenbereich geeignet. Schützen Sie es vor Tropf- und Spritzwasser, hoher Luftfeuchtigkeit und Hitze (zulässiger Einsatztemperaturbereich 0–40°C).
- Stellen Sie keine mit Flüssigkeit gefüllten Gefäße, z. B. Trinkgläser, auf das Gerät.

- Die in dem Gerät entstehende Wärme muss durch Luftzirkulation abgegeben werden. Decken Sie darum die Lüftungsöffnungen des Gehäuses nicht ab.
- Nehmen Sie das Gerät nicht in Betrieb und ziehen Sie sofort den Netzstecker aus der Steckdose,
 1. wenn sichtbare Schäden am Gerät oder am Netzkabel vorhanden sind,
 2. wenn nach einem Sturz oder Ähnlichem der Verdacht auf einen Defekt besteht,
 3. wenn Funktionsstörungen auftreten.
 Geben Sie das Gerät in jedem Fall zur Reparatur in eine Fachwerkstatt.
- Ziehen Sie den Netzstecker nie am Kabel aus der Steckdose, fassen Sie immer am Stecker an.
- Verwenden Sie für die Reinigung nur ein trockenes, weiches Tuch, niemals Wasser oder Chemikalien.
- Wird das Gerät zweckentfremdet, nicht richtig angeschlossen, falsch bedient oder nicht fachgerecht repariert, kann keine Haftung für daraus resultierende Sach- oder Personenschäden und keine Garantie für das Gerät übernommen werden.



Soll das Gerät endgültig aus dem Betrieb genommen werden, übergeben Sie es zur umweltgerechten Entsorgung einem örtlichen Recyclingbetrieb.

3 Einsatzmöglichkeiten

Der Verstärker PA-1250D mit einer Sinusausgangsleistung von 250W ist speziell für den Einsatz in ELA-Anlagen konzipiert. Durch das Schaltnetzteil und die Klasse-D-Endstufe hat er einen hohen Wirkungsgrad von über 90%. Ein LC-Display zeigt die wichtigsten Betriebsparameter an und dient für die Einstellungen über ein Menü.

4 Aufstellen des Verstärkers

Der Verstärker ist für den Einschub in ein Rack für Geräte mit einer Breite von 482 mm (19") vorgesehen, kann aber auch als Tischgerät verwendet werden. In jedem Fall muss Luft ungehindert durch alle Lüftungsöffnungen strömen können, damit eine ausreichende Kühlung des Verstärkers gewährleistet ist.

4.1 Rackeinbau

Zum Einbau in ein Rack benötigt der Verstärker einen Platz von 2 HE (2 Höheneinheiten = 89 mm). Damit das Rack nicht kopflastig wird, muss der Verstärker im unteren Bereich des Racks eingeschoben werden. Für eine sichere Befestigung reichen die Montagewinkel allein nicht aus. Zusätzlich müssen Seitenschienen oder eine Bodenplatte das Gerät halten.

Die vom Verstärker abgegebene erhitzte Luft muss aus dem Rack austreten können. Anderenfalls kommt es im Rack zu einem Hitzestau, wodurch nicht nur der Verstärker, sondern auch andere Geräte im Rack beschädigt werden können. Bei unzureichendem Wärmeabfluss in das Rack eine Lüftereinheit einsetzen (z. B. DPVEN-03).

5 Verstärker anschließen

Alle Anschlüsse sollten nur durch Fachpersonal und unbedingt bei ausgeschaltetem Verstärker vorgenommen werden!

Alle grünen Schraubklemmen (15, 17, 18, 19) lassen sich zu besserer Handhabung beim Festschrauben der Anschlussleitungen von ihren Steckverbindungen abziehen.

- 1) Für **Durchsagen** und **Musikwiedergabe** wird ein ELA-Vorverstärker benötigt (z. B. PA-1414MX), an den Mikrofone und Audio-geräte (z. B. CD-Spieler, Radiogerät) angeschlossen werden können. Den Ausgang des Vorverstärkers mit dem Eingang PGM IN (18) verbinden.
- 2) Für **Notfalldurchsagen** oder andere wichtige Durchsagen ist der PA-1250D mit dem Eingang PRIORITY IN (19) ausgestattet. Sobald hier ein Line-Pegel-Signal anliegt, wird der Eingang PGM IN stummgeschaltet, sodass nur die Notfalldurchsage zu hören ist.
- 3) Die **ELA-Lautsprecher** an die Schraubklemme SPEAKER OUTPUT (17) anschließen. Hierbei darf eine Gesamtbelastung von 250W Sinus durch die Lautsprecher nicht überschritten werden, sonst spricht die Schutzschaltung an. Diese schaltet den Verstärker leise oder stumm (☞ Kapitel 6.2.3).
- 4) Soll der Verstärker bei einem Netzausfall weiterarbeiten, eine **24-V-Notstromeinheit** (z. B. PA-24ESP) an die Schraubklemme 24V $\overline{=}$ (20) anschließen.
- 5) Zum **ferngesteuerten Ein- und Ausschalten** lässt sich ein Schalter an die Schraubklemme AC PWR REMOTE (15) anschließen.
- 6) Für die **Fernsteuerung des Verstärkers** z. B. durch einen PC und für die Anzeige der Betriebsparameter des Verstärkers über einen PC ist eine RS-485-Schnittstelle vorhanden. Für die Datenübertragung wird das Modbus-Protokoll verwendet (☞ Seite 26).

Den PC an die Buchse RS 485 IN (14) anschließen. Zur Fernsteuerung eines weiteren Gerätes dieses an die Buchse RS 485 OUT anschließen.

- 7) Zuletzt das beiliegende **Netzkabel** zuerst in die Netzbuchse (13) und dann in eine Steckdose (230V/50Hz) stecken. Die LED STAND-BY (12) leuchtet.

6 Bedienung

- 1) Den Verstärker mit der Taste POWER (11) einschalten. Die LED STAND-BY (12) erlischt, die LED ON (7) leuchtet auf und das Display (1) wird hell. Um den Verstärker auszuschalten (d. h. auf Bereitschaft), die Taste POWER gedrückt halten, bis das Display erlischt.

Alternativ lässt sich der Verstärker über einen an der Klemme AC PWR REMOTE (15) angeschlossenen Schalter ferngesteuert ein- und ausschalten. Ist der Verstärker ferngesteuert eingeschaltet, zeigt dies das Display unter der Zeile STATUS mit [REMOTE] an.

Hinweis: Zum ferngesteuerten Ein- und Ausschalten darf der Verstärker zuvor nicht mit der Taste POWER eingeschaltet werden. Anderenfalls zuerst den angeschlossenen Schalter öffnen und dann die Taste POWER gedrückt halten, bis die Anzeige STAND-BY aufleuchtet. Nun kann der Verstärker ferngesteuert ein- und ausgeschaltet werden.

- 2) Zum Einstellen der Lautstärke zuerst den Knopf PUSH/LEVEL (8) zwei Sekunden gedrückt halten, bis das Display VOLUME SETTING anzeigt. Dann durch Drehen des Knopfes die Lautstärke einstellen. Abschließend den Knopf kurz drücken; damit ist die Einstellung gespeichert, das Lautstärke-Einstellmenü ausgeblendet und die Lautstärkeeinstellung wieder verriegelt.

Das Display zeigt den eingestellten Lautstärkewert an:

VOLUME [00] ... [99]

Ab einer bestimmten Lautstärke leuchtet die grüne LED SIG (7) als Signalanzeige auf. Leuchtet die rote LED CLIP auf, wird der Verstärker übersteuert. Dann die Lautstärke entsprechend verringern.

- 3) Alle weiteren Einstellungen erfolgen über das Menü.

Hinweis: Nach dem Aufrufen des Menüs mit dem Drücken einer Taste nicht länger als 30 Sekunden warten, sonst blendet sich das Menü wieder aus. Bereits erfolgte Einstellungen werden dabei zurückgesetzt.

- a) Die Taste MENU (2) zwei Sekunden gedrückt halten, bis das Display EDITING MODE blinkend anzeigt.
- b) Den Knopf PUSH/LEVEL drücken. Das Einstellmenü erscheint (Abb. 3).
- c) Die erste Menüzeile BATTERY? ist angewählt. Mit der Taste SELECT (3) kann eingestellt werden, ob die Spannung eines angeschlossenen Notstromversorgungsgerätes überwacht werden soll (YES) oder nicht (NO).

Hinweis: Wird zur Notstromversorgung das Gerät PA-24ESP von MONACOR eingesetzt, muss die Überwachung ausgeschaltet sein (OFF). Weil beim PA-24ESP die 24-V-Spannung nur bei einem Netzausfall anliegt, würde sonst der PA-1250D bereits im normalen Netzbetrieb dies als Störung melden.

- d) Mit der Taste MENU kann auf die nächste Menüzeile gesprungen und mit der Taste SELECT die Einstellung geändert werden:

H.P.F? zum Ein- und Ausschalten des Hochpassfilters (200Hz) für den Eingang PGM IN (18)

AMP SLEEP? Bei der Einstellung ON schaltet der Verstärker automatisch in den Ruhemodus (im Display blinkt die Meldung AMP Sleeping), wenn ca. 1 Minute lang kein Eingangssignal anliegt. Nach 4 Minuten ohne Eingangssignal schaltet der Verstärker auf Stand-by. Sobald ein Signal anliegt, schaltet er wieder ein.

AMP CHECK? zum Ein- und Ausschalten der Endstufen-Überwachung: Liegt kein Eingangssignal am Verstärker an, wird die Endstufe in einem einstellbaren Intervall mit einem Testsignal überprüft. Bei einem erkannten Fehler zeigt das

Display die Meldung AMP FAULT an (☞ Kap. 6.2.5).

Hinweis: Die Menüzeile AMP CHECK lässt sich nur anwählen, wenn die Funktion AMP SLEEP ausgeschaltet ist. Beim Einschalten der Funktion AMP SLEEP wird die Funktion AMP CHECK automatisch ausgeschaltet.

Interval TIME zum Einstellen der Zeitabstände der Endstufen-Überwachung (½ Stunde bis 24 Stunden)

- e) Zum Speichern und Verlassen des Menüs die Taste ENTER (4) drücken. Das Display zeigt kurz blinkend EDITING save an, dann erscheint wieder die Standardanzeige (Abb. 1).

Hinweis: Das Einstellmenü kann jederzeit mit der Taste ESC (5) verlassen werden, ohne dass eine Einstellung gespeichert wird.

- 4) Ist der Verstärker an einem PC angeschlossen, über ein zweites Einstellmenü die Geräte-ID-Nr. und die Baudrate einstellen:

- a) Die Taste MENU zwei Sekunden gedrückt halten, bis das Display EDITING MODE blinkend anzeigt.

- b) Die Taste MENU erneut drücken, sodass das zweite Einstellmenü erscheint (Abb. 4).

- c) Die erste Menüzeile Communication ID ist angewählt. Mit der Taste SELECT die Geräte-ID-Nr. einstellen.

- d) Mit der Taste MENU zur nächsten Menüzeile springen und mit der Taste SELECT die Baudrate wählen.

- e) Mit der Taste ENTER die Einstellungen speichern und das Menü verlassen.

- 5) Zum Anzeigen der Einstellungen lassen sich zwei Infomenüs einblenden (Abb. 5 und 6), das Infomenü 1 durch Drücken des Knopfes PUSH/LEVEL, das Infomenü 2 mit der Taste ENTER/INFO. Bei dem Infomenü 1 wird auch die Temperatur des Kühlkörpers angezeigt (Temperature .. °C) und es lassen sich die Informationen mit der Taste MENU zeilenweise weiterschalten. Zum Ausblenden eines Menüs die Taste ESC/BUZZER drücken oder ca. ½ Minute warten, bis sich das Menü automatisch ausblendet.

6.1 Reset

Lässt sich der Verstärker nicht mehr ordnungsgemäß bedienen, kann über zwei Tasten ein Reset durchgeführt werden:

MASTER RST (6) für ein Reset des Master-Mikroprozessors

CPU RST (9) für ein Reset des zweiten Mikroprozessors

Zusätzlich gibt es die Taste OCP RST (10) für ein Reset der Schutzschaltung, wenn das Display OVER CURRENT anzeigt (☞ Kap. 6.2.3, Absatz Überlastung).

WICHTIG! Zum Betätigen der Reset-Tasten einen dünnen, **nichtleitenden** Gegenstand verwenden. Wenn ein Reset des zweiten Mikroprozessors mit der Taste CPU RST durchgeführt wurde, muss auch ein Reset des Master-Mikroprozessors mit der Taste MASTER RST erfolgen, damit der Verstärker wieder ordnungsgemäß arbeitet.

6.2 Displaymeldungen

Verschiedene Betriebszustände und Störungen werden vom Display angezeigt. Ertönt bei einer Störung ein Warnsignal, lässt sich dieses mit der Taste BUZZER (5) ausschalten.

6.2.1 Eingänge

```
Priority Input
Be Careful..
```

Diese Meldung wird blinkend angezeigt, solange ein Signal am Eingang PRIORITY IN (19) anliegt. Der Eingang PGM IN (18) ist dann stummgeschaltet.

```
AMP Sleeping
Be Careful..
```

Diese Meldung wird angezeigt, wenn eine Minute lang kein Eingangssignal anliegt und in der Zeile AMP SLEEP? des Einstellmenüs 1 ON gewählt wurde. Der Verstärker befindet sich dann im Ruhemodus. Er schaltet wieder ein, wenn die Taste ESC (5) oder der Knopf PUSH/LEVEL (8) gedrückt wird oder das Eingangssignal wieder anliegt.

Liegt vier Minuten lang kein Signal an, schaltet der Verstärker auf Stand-by und die LED STAND-BY (12) blinkt. Von Stand-by schaltet er wieder ein, sobald ein Eingangssignal anliegt oder die Taste POWER (11) gedrückt wird.

6.2.2 Stromversorgung

```
AC Line Check
LOW VOLTAGE
```

Sinkt die Netzspannung unter ca. 190V, wird diese Meldung angezeigt. Die Endstufe ist dann abgeschaltet.

```
VOLUME STATUS
[ .. ] [DC LOW]
```

Ist der Verstärker an einer Notstromversorgung angeschlossen und fällt die Netzspannung aus, schaltet der Verstärker auf die Notstromversorgung um. Wenn im Einstellmenü 1 in der Zeile BATTERY? die Einstellung YES gewählt wurde, zeigt das Display den Notstrombetrieb unter Zeile STATUS abwechselnd mit [BATT.] und [Normal] an.

```
Battery Check
LOW VOLTAGE
```

Sinkt die Spannung der Notstromversorgung unter ca. 21V und wurde im Einstellmenü 1 in der Zeile BATTERY? die Einstellung YES gewählt, erscheint diese Meldung. Nach ca. ½ Minute oder wenn die Taste ESC (5) gedrückt wird, schaltet das Display auf die Standardanzeige zurück:

```
VOLUME STATUS
[ .. ] [DC LOW]
```

Unterhalb der Zeile STATUS zeigt das Display jedoch abwechselnd [DC LOW] und [Normal] an.

6.2.3 Überlastung

```
SKP-LINE SHORT
Output MUTE
```

Diese Meldung erscheint, wenn am Lautsprecheranschluss ein Kurzschluss vorhanden ist. Der Lautsprecheranschluss ist dann stummgeschaltet.

```
OVER CURRENT
Protection
```

Bei einer zu hohen Stromaufnahme (z. B. Lautsprecheranschluss überlastet oder Defekt im Verstärker) erscheint diese Meldung. Nach ca. ½ Minute oder wenn die Taste ESC (5) gedrückt wird, schaltet das Display auf die Standardanzeige zurück:

```
VOLUME STATUS
[ .. ] [OCP ON]
```

Unterhalb der Zeile STATUS zeigt das Display jedoch [OCP ON] an. Die Schutzschaltung hat die Verstärkerendstufe abgeschaltet. Um den Fehler einzukreisen, die Steckschraubklemme SPEAKER OUTPUT (17) vom Verstärker abziehen und mit einem dünnen, nichtleitenden Gegenstand die Reset-Taste OCP RST (10) drücken. Die Endstufe schaltet sich wieder ein. Wenn jetzt keine Fehlermeldung erscheint, liegt der Fehler an der Lautsprecherleitung oder an den Lautsprechern. Erscheint die Fehlermeldung erneut, ist der Verstärker defekt und muss repariert werden.

6.2.4 Überhitzung

```
OVER TEMP
Limited Output
```

Diese Meldung erscheint, wenn der Verstärker überhitzt ist (z. B. bei unzureichender Wärmeableitung). Die Ausgangsleistung wird auf ½ der Nennleistung begrenzt. Nach ca. ½ Minute oder wenn die Taste ESC (5) gedrückt wird, schaltet das Display auf die Standardanzeige zurück:

```
VOLUME STATUS
[ .. ] [LIMIT]
```

Unterhalb der Zeile STATUS zeigt das Display jedoch abwechselnd [LIMIT] und [HEATED] an. Steigt die Temperatur des Kühlkörpers im Verstärker weiter an, wird der Lautsprecheranschluss stummgeschaltet und es erscheint die Meldung:

```
OVERTEMP MUTE
Output Mute
```

Nach ca. ½ Minute oder wenn die Taste ESC (5) gedrückt wird, schaltet das Display auf die Standardanzeige zurück:

```
VOLUME STATUS
[ .. ] [MUTE]
```

Unterhalb der Zeile STATUS zeigt das Display jedoch abwechselnd [MUTE] und [HEATED] an. Sobald die Temperatur in

den Normalbereich gesunken ist, schaltet der Verstärker wieder auf die Nennausgangsleistung zurück.

6.2.5 Endstufendefekt

```
AMP FAULT
Please AMP Check
```

Diese Meldung wird angezeigt, wenn der Mikroprozessor des PA-1250D durch ein Testsignal einen Defekt in der Endstufe erkannt hat. Voraussetzung für den Selbsttest: In der Zeile AMP CHECK? des Einstellmenüs 1 ist ON eingestellt (☞ Kap. 6) und es liegt kein Eingangssignal an. Nach ca. ½ Minute oder wenn die Taste ESC (5) gedrückt wird, schaltet das Display auf die Standardanzeige zurück:

```
VOLUME STATUS
[ .. ] [Fault]
```

Unterhalb der Zeile STATUS zeigt das Display jedoch [Fault] an.

7 Technische Daten

Blockschaltbild siehe Seite 29.

Ausgangsleistung

Nennleistung: 250 W
Musikleistung: 350 W

Klirrfaktor: < 0,5 %

Lautsprecheranschluss: . . 100 V, Mindestlastimpedanz 40 Ω

Eingänge: 1,2 V, 30 kΩ, sym.

Frequenzbereich: 50–18 000 Hz, ±3 dB

Signal/Rauschabstand: . > 100 dB (A-bewertet)

Hochpass: 200 Hz, 6 dB/Okt.

Stromversorgung

Netzbetrieb: 230 V/50 Hz
Leistungsaufnahme: . max. 350 VA,
8 W Stand-by

Notversorgung: 24 V (==)
Stromaufnahme: . . . max. 20 A,
280 mA Stand-by

Einsatztemperatur: 0–40 °C

Abmessungen

(B × H × T): 482 × 88 ×
410 mm, 2 HE

Gewicht: 7,5 kg

Änderungen vorbehalten.

PA Digital Power Amplifier

These instructions are intended for installers with knowledge in 100V technology for PA applications. Please read the instructions carefully prior to installation and keep them for later reference.

All operating elements and connections described can be found on the fold-out page 3.

1 Overview

1.1 Front panel

- 1 Display
- 2 Button MENU
To activate one of the setting menus, keep the button pressed for two seconds until **EDITING MODE** starts flashing on the display. Then either press the knob **PUSH/LEVEL** (8) to activate menu 1 (fig. 3) or press the button **MENU** again to activate menu 2 (fig. 4).
The first line of the menu is selected. To go to the next menu line, briefly press the button **MENU**.
- 3 Button **SELECT** to change the setting in the menu line selected
- 4 Button **ENTER / INFO**
When the setting menu is activated to save the menu settings and exit the menu
When no menu is activated to activate info menu 2 (fig. 6)
- 5 Button **ESC/BUZZER**
 - To exit the menus
 - If there is an acoustic warning signal in case of a fault, press the button to deactivate the warning signal.
- 6 Button **MASTER RST** to reset the master microprocessor
- 7 LEDs
CLIP lights up when the amplifier is overloaded. Reduce the volume accordingly.
SIG lights up when a specific signal volume has been reached.
ON lights up when the amplifier is switched on.
- 8 Knob **PUSH / LEVEL**
To adjust the volume, first press the knob for two seconds until **VOLUME SETTING** appears on the display. Then turn the knob to adjust the volume. Finally briefly press the knob to save and lock the volume adjusted.
To show the amplifier settings, briefly press the knob. The information is inserted on the display (fig. 5). Press the button **MENU** (2) to go to the next line. To exit the information menu, press the button **ESC** (5).
- 9 Button **CPU RST** to reset the second microprocessor

- 10 Button **OCP RST** to reset the protective circuit when **OVER CURRENT** appears on the display (see chapter 6.2.3)
- 11 Button **POWER** to switch between operation mode (press button briefly) and standby mode (keep button pressed until the display is extinguished)
- 12 LED **STAND-BY**: lights up when the amplifier is in standby mode

1.2 Rear panel

To make handling easier, all green screw terminals (15, 17, 18, 19) can be disconnected from their plug-in connections.

- 13 Mains jack for connection to a socket (230V/50Hz) via the mains cable provided
- 14 RS-485 interface for remote control of the amplifier, e.g. via a PC
- 15 Screw terminal **AC PWR REMOTE** for a switch to change between operation mode and standby mode via remote control
- 16 Support for the mains fuse
Always replace a blown fuse by one of the same type.
- 17 Screw terminal **SPEAKER OUTPUT** to connect the PA speakers
- 18 Screw terminal **PGM IN** for the input signal
- 19 Screw terminal **PRIORITY IN** for an input signal taking priority over the signal at the input **PGM IN** (e.g. for emergency announcements): As soon as a signal is available at the terminal **PRIORITY IN**, the signal at the terminal **PGM IN** will be muted.
- 20 Screw terminal **24V** for an emergency power supply unit.

2 Safety Notes

This unit corresponds to all relevant directives of the EU and is therefore marked with **CE**.



WARNING The unit uses dangerous mains voltage. Leave servicing to skilled personnel only and do not insert anything into the air vents! Inexpert handling of the unit may result in electric shock.

During operation, there is a hazard of contact with a dangerous voltage up to 100V at the speaker terminals (17). Always switch off the amplifier before making or changing any connection.

- The unit is suitable for indoor use only. Protect it against dripping water and splash water, high air humidity and heat (admissible ambient temperature range: 0–40°C).
- Do not place any vessel filled with liquid on the unit, e.g. a drinking glass.
- The heat generated inside the unit must be dissipated by air circulation; never cover the air vents of the housing.

- Do not operate the unit and immediately disconnect the mains plug from the socket
 1. if the unit or the mains cable is visibly damaged,
 2. if a defect might have occurred after the unit was dropped or suffered a similar accident,
 3. if malfunctions occur.
 In any case the unit must be repaired by skilled personnel.
- Never pull the mains cable to disconnect the mains plug from the socket, always seize the plug.
- For cleaning only use a dry, soft cloth; never use water or chemicals.
- No guarantee claims for the unit and no liability for any resulting personal damage or material damage will be accepted if the unit is used for other purposes than originally intended, if it is not correctly connected or operated, or if it is not repaired in an expert way.



If the unit is to be put out of operation definitively, take it to a local recycling plant for a disposal which is not harmful to the environment.

3 Applications

The amplifier PA-1250D with a 250W RMS output power is specially designed for PA systems. It is equipped with a switch mode power supply unit and a class D power amplifier and provides an efficiency of more than 90%. An LC display shows the most important operating parameters and allows to make settings via a menu.

4 Setting up the Amplifier

The amplifier is designed for installation into a rack for units of a width of 482 mm (19") but can also be used as a tabletop unit. In order to ensure sufficient cooling of the amplifier, air must always be able to flow freely through all air vents.

4.1 Rack installation

For rack installation, the amplifier requires a space of 2 RS (2 rack spaces = 89 mm). To prevent the rack from becoming top-heavy, insert the amplifier into the lower section of the rack. The mounting brackets are not sufficient for fixing it safely; additionally use lateral rails or a bottom plate to secure the unit.

The hot air given off by the amplifier must be dissipated from the rack; otherwise heat will accumulate in the rack which may not only damage the amplifier but also other units in the rack. In case of insufficient heat dissipation, install a ventilation unit into the rack (e.g. DPVEN-03).

5 Connecting the Amplifier

All connections must be made by skilled personnel. Always switch off the amplifier before making any connection!

To make handling easier when screwing on the connection cables, all green screw terminals (15, 17, 18, 19) can be disconnected from their plug-in connections.

- 1) For **making announcements and reproducing music**, a PA preamplifier (e.g. PA-1414MX) is required which allows connection of microphones and audio units (e.g. CD player, radio). Connect the output of the preamplifier to the input PGM IN (18).
- 2) For making **emergency announcements** or other important announcements, the PA-1250D is equipped with the input PRIORITY IN (19). As soon as a line level signal is available at this input, the input PGM IN will be muted so that only the emergency announcement is audible.
- 3) Connect the **PA speakers** to the screw terminal SPEAKER OUTPUT (17). Make sure that the total load of the speakers does not exceed 250W RMS; otherwise the protective circuit will respond and reduce the volume of the amplifier or mute it (☞ chapter 6.2.3).
- 4) To ensure continued operation of the amplifier after mains failure, connect a **24V emergency power supply unit** (e.g. PA-24ESP) to the screw terminal 24V= (20).
- 5) For **remote-controlled activation/deactivation**, connect a switch to the screw terminal AC PWR REMOTE (15).
- 6) For **remote control of the amplifier** (e.g. via a PC) and for showing the operating parameters of the amplifier on a display, an RS-485 interface is provided. For data transmission, the Modbus protocol is used (☞ page 26).
Connect the PC to the jack RS 485 IN (14). To operate another unit by remote control, connect this unit to the jack RS 485 OUT.
- 7) Finally connect the **mains cable** provided to the mains jack (13) and then connect it to a socket (230V/50Hz). The LED STAND-BY (12) lights up.

6 Operation

- 1) Press the button POWER (11) to switch on the amplifier. The LED STAND-BY (12) is extinguished; the LED ON (7) lights up and the display (1) is illuminated. To switch off the amplifier (i.e. to switch the amplifier to the standby mode), keep the button POWER pressed until the display is extinguished.
Alternatively, switch on/off the amplifier by remote control via a switch connected to the screw terminal AC PWR REMOTE (15). When the amplifier has been switched on by remote control, the

display shows [REMOTE] beneath the line STATUS.

Note: The amplifier can only be switched on/off by remote control when it has not been switched on with the button POWER. To allow for remote-controlled activation/deactivation even though the amplifier has been switched on with the button POWER, open the connected switch and then keep the button POWER pressed until the LED STAND-BY lights up.

- 2) To adjust the volume, first press the knob PUSH/LEVEL (8) for two seconds until VOLUME SETTING appears on the display. Then turn the knob to adjust the volume. Finally briefly press the knob to exit the volume setting menu and to save and lock the volume adjusted.

The display indicates the volume adjusted:

VOLUME [00] ... [99]

When a specific volume has been reached, the green LED SIG (7) lights up. The red LED CLIP lights up when the amplifier is being overloaded; reduce the volume accordingly.

- 3) Make all other settings via the menu.

Note: When in a menu, press a button within 30 seconds; otherwise the menu will be deactivated and any settings you may have made will be discarded.

 - a) Press the button MENU (2) for two seconds until EDITING MODE flashes on the display.
 - b) Press the knob PUSH/LEVEL. The setting menu appears (fig. 3).
 - c) The first menu line BATTERY? is selected. Use the button SELECT (3) to define if the voltage of an emergency power supply unit connected is to be monitored (YES) or not (NO).
Note: If you use the unit PA-24ESP from MONACOR for emergency power supply, deactivate monitoring (OFF). Since the 24V power of the PA-24ESP is only available in case of a mains failure, the PA-1250D would report this as a fault even in normal mains operation.
 - d) To go to the next menu line, press the button MENU; to change the setting, press the button SELECT:

H.P.F? to activate/deactivate the high-pass filter (200Hz) for the input PGM IN (18)

AMP SLEEP? With the setting ON, the amplifier will automatically go to sleep (the message AMP SLEEPING starts flashing on the display) if the input signal is missing for more than one minute. After four minutes without an input signal, the amplifier will change to the standby mode. As soon as a signal is available, the amplifier will be reactivated.

AMP CHECK? to activate/deactivate monitoring of the power amplifier. If no input signal is available at the amplifier, the power amplifier will be checked by means of a test signal (the interval of the test signals can be set). If a fault is

detected, the display will show the message AMP FAULT (☞ chapter 6.2.5).

Note: It is only possible to select the menu line AMP CHECK when the function AMP SLEEP has been deactivated. The function AMP CHECK is automatically deactivated when the function AMP SLEEP is activated.

Interval TIME to set the time intervals of the power amplifier checks (½ hour to 24 hours)

- e) To save the settings and exit the menu, press the button ENTER (4). EDITING save briefly flashes on the display; then the standard display reappears (fig. 1).
Note: You can exit the setting menu at any time by pressing the button ESC (5). Any settings you may have made will be discarded.
- 4) If the amplifier is connected to a PC, activate the second setting menu to define the unit ID and the baud rate:
 - a) Press the button MENU for two seconds until EDITING MODE flashes on the display.
 - b) Press the button MENU again to activate the second setting menu (fig. 4).
 - c) The first menu line Communication ID is selected. Use the button SELECT to define the unit ID.
 - d) Press the button MENU to go to the next menu line. Use the button SELECT to define the baud rate.
 - e) Press the button ENTER to save the settings and exit the menu.
- 5) Two info menus can be activated for viewing the settings (figs. 5 and 6): To activate info menu 1, press the knob PUSH/LEVEL; to activate info menu 2, press the button ENTER/INFO. Info menu 1 also shows the temperature of the heat sink (TEMPERATURE .. °C). Press the button MENU to go to the next menu line. To exit a menu, press the button ESC/BUZZER or wait for approx. 30 seconds until the menu automatically disappears.

6.1 Reset

If the amplifier cannot be operated properly anymore, reset the amplifier by means of the following two buttons:

- | | |
|----------------|------------------------------------|
| MASTER RST (6) | to reset the master microprocessor |
| CPU RST (9) | to reset the second microprocessor |

Additionally, the button OCP RST (10) is available which allows you to reset the protective circuit when OVER CURRENT appears on the menu (☞ chapter 6.2.3, paragraph "Overload").

IMPORTANT! Use a thin, **non-conductive** object to press the reset buttons. If the second microprocessor was reset by means of the button CPU RST, the master microprocessor MUST also be reset by means of the button MASTER RST for the amplifier to work properly.

6.2 Display Messages

The display indicates various operating modes and faults. If there is an acoustic warning signal in case of a fault, press the button BUZZER (5) to deactivate this signal.

6.2.1 Inputs

Priority Input
Be Careful..

This message keeps flashing on the display as long as a signal is available at the input PRIORITY IN (19). The input PGM IN (18) is muted.

AMP Sleeping
Be Careful..

This message is displayed when the input signal is missing for one minute and ON has been set in the line AMP SLEEP? of setting menu 1. The amplifier is in the sleep mode. It is switched on again when the button ESC (5) or the knob PUSH/LEVEL (8) is pressed or when the input signal is available again.

If the signal is missing for four minutes, the amplifier will change to the standby mode and the LED STAND-BY (12) will flash. The amplifier will change from standby mode to operation mode as soon as an input signal is available or the button POWER (11) is pressed.

6.2.2 Power supply

AC Line Check
LOW VOLTAGE

This message appears when the mains voltage falls below approx. 190V. In this case, the power amplifier is switched off.

VOLUME STATUS
[..] [DC LOW]

If the amplifier is connected to an emergency power supply unit and the mains voltage fails, the amplifier will switch to the emergency power supply. If the setting YES was selected in the line BATTERY? of setting menu 1, the display will alternately show [BATT.] and [Normal] beneath the line STATUS.

Battery Check
LOW VOLTAGE

This message appears when the voltage of the emergency power supply unit falls below approx. 21V and the setting YES was selected in the line BATTERY? of setting menu 1. The standard display will reappear after approx. 30 seconds or when the button ESC (5) is pressed:

VOLUME STATUS
[..] [DC LOW]

The line beneath the line STATUS, however, will alternately show [DC LOW] and [Normal].

6.2.3 Overload

SKP-LINE SHORT
Output MUTE

This message appears when there is a short circuit at the speaker output. The speaker output is muted.

OVER CURRENT
Protection

This message appears when the power consumption is too high (e.g. speaker output overloaded or fault in the amplifier). The standard display will reappear after approx. 30 seconds or when the button ESC (5) is pressed:

VOLUME STATUS
[..] [OCP ON]

The line beneath the line STATUS, however, will show [OCP ON]. The protective circuit has switched off the power amplifier. To find the fault, disconnect the screw terminal SPEAKER OUTPUT (17) and then press the button OCP RST (10), using a thin, non-conductive object. The power amplifier is switched on again. If no fault indication appears, the fault is due to the speaker cable or the speakers. If the fault indication reappears, the amplifier is defective and must be repaired.

6.2.4 Overheating

OVER TEMP
Limited Output

This message appears when the amplifier is overheated (e.g. in case of insufficient heat dissipation). The output power is limited to 1/3 of the rated power. The standard display will reappear after approx. 30 seconds or when the button ESC (5) is pressed:

VOLUME STATUS
[..] [LIMIT]

The line beneath the line STATUS, however, will alternately show [LIMIT] and [HEATED]. If the temperature of the heat sink continues to rise, the speaker output will be muted and the following message will appear:

OVERTEMP MUTE
Output Mute

The standard display will reappear after approx. 30 seconds or when the button ESC (5) is pressed:

VOLUME STATUS
[..] [MUTE]

The line beneath the line STATUS, however, will alternately show [MUTE] and [HEATED]. As soon as the temperature is back to normal, the amplifier returns to the rated output power.

6.2.5 Amplifier fault

AMP FAULT
Please AMP Check

This message appears when the microprocessor of the PA-1250D has detected a fault in the power amplifier by means of a test signal. A self-test is performed when the following conditions are met: ON is selected in the line AMP CHECK? of the setting menu 1 (see chapter 6) and no input signal is available. The standard display will reappear after approx. 30 seconds or when the button ESC (5) is pressed:

VOLUME STATUS
[..] [Fault]

The line beneath the line STATUS, however, will show [Fault].

7 Specifications

Block diagram see page 29

Output power

Rated power: 250W
Music power: 350W

THD: < 0.5 %

Speaker output: 100V, min. load
impedance: 40Ω

Inputs: 1.2V, 30kΩ, bal.

Frequency range: 50–18000Hz,
±3dB

S/N ratio: > 100dB
(A weighted)

High-pass filter: 200Hz, 6dB/oct.

Power supply

Mains operation: 230V/50Hz
Power consumption: . . . 350VA max.,
8W standby

Emergency
power supply: 24V (==)
Power consumption: . . . 20A max.,
280mA standby

Ambient temperature: . . 0–40°C

Dimensions

(W × H × D): 482 × 88 ×
410mm, 2RS

Weight: 7.5kg

Subject to technical modification.

Amplificateur Public Adress de grande puissance

Cette notice s'adresse aux installateurs possédant des connaissances en technique de sonorisation ligne 100V. Veuillez lire la présente notice avec attention avant l'installation et conservez-la pour pouvoir vous y reporter ultérieurement.

Vous trouverez sur la page 3, dépliable, les éléments et branchements décrits.

1 Éléments et branchements

1.1 Face avant

- 1 Affichage
- 2 Touche MENU
Pour appeler un des deux menus de réglage, maintenez la touche enfoncée deux secondes jusqu'à ce que l'affichage indique **EDITING MODE** en clignotant. Ensuite, appelez le menu 1 (schéma 3) en appuyant sur le bouton **PUSH/LEVEL** (8) ou le menu 2 (schéma 4) en appuyant une nouvelle fois sur la touche **MENU**. La première ligne du menu est sélectionnée. Pour aller à la ligne suivante du menu, appuyez brièvement sur la touche **MENU**.
- 3 Touche **SELECT** pour modifier le réglage d'une ligne de menu sélectionnée
- 4 Touche **ENTER / INFO**
Si le menu de réglage est appelé :
pour mémoriser les réglages et quitter le menu
Si aucun menu n'est appelé :
pour appeler le menu 2 (schéma 6)
- 5 Touche **ESC / BUZZER**
 - pour quitter le menu
 - si en cas de perturbation, un signal d'alerte retentit, vous pouvez désactiver le signal d'alerte avec la touche.
- 6 Touche **MASTER RST** pour réinitialiser le microprocesseur master
- 7 LEDs Signal
La LED **CLIP** brille si l'amplificateur est en surcharge. Diminuez le volume en conséquence.
La LED **SIG** brille à partir d'un volume de signal donné.
La LED **ON** brille si l'amplificateur est allumé.
- 8 Bouton **PUSH / LEVEL**
Pour régler le volume, maintenez tout d'abord le bouton enfoncé deux secondes jusqu'à ce que l'affichage indique **VOLUME SETTING**. Ensuite, en tournant le bouton, réglez le volume. Appuyez enfin brièvement sur le bouton pour que le réglage soit mémorisé et verrouillé.
Pour afficher les réglages de l'amplificateur, appuyez brièvement sur le bouton. L'affichage indique les informations (schéma 5). Avec la touche **MENU** (2), commutez les informations ligne par ligne. Appuyez sur la touche **ESC** (5) pour quitter.

- 9 Touche **CPU RST** pour réinitialiser le second microprocesseur
- 10 Touche **OCP RST** pour réinitialiser le circuit de protection si l'affichage indique **OVER CURRENT** (☞ chapitre 6.2.3)
- 11 Touche **POWER** pour commuter entre le fonctionnement (brève pression) et la veille (touche enfoncée plus longtemps jusqu'à ce que l'affichage s'éteigne)
- 12 **LED STAND-BY** : brille si l'appareil est en veille

1.2 Face arrière

Il est possible de retirer les bornes vertes à vis (15, 17, 18, 19) pour une meilleure accessibilité lors des branchements.

- 13 Prise secteur pour brancher à une prise 230V/50Hz via le cordon secteur livré
- 14 Interface **RS-485** pour une gestion à distance de l'amplificateur, par exemple via un PC
- 15 Borne à vis **AC PWR REMOTE** pour un interrupteur pour une commutation à distance entre fonctionnement et veille
- 16 Porte fusible : tout fusible fondu doit impérativement être remplacé par un fusible du même type
- 17 Borne à vis **SPEAKER OUTPUT** pour brancher les haut-parleurs Public Adress
- 18 Borne à vis **PGM IN** pour le signal d'entrée
- 19 Borne à vis **PRIORITY IN** pour un signal d'entrée ayant la priorité sur le signal de l'entrée **PGM IN** (p. ex. annonce d'urgence) : dès qu'un signal est présent à la borne **PRIORITY IN**, le signal est coupé à la borne **PGM IN**.
- 20 Borne à vis **24V** pour une alimentation de secours

2 Conseils d'utilisation et de sécurité

L'appareil répond à toutes les directives nécessaires de l'Union européenne et porte donc le symbole **CE**.

AVERTISSEMENT



L'appareil est alimenté par une tension dangereuse. Ne touchez jamais l'intérieur de l'appareil et ne faites rien tomber dans les ouïes de ventilation car en cas de mauvaise manipulation, il y a risque de décharge électrique.

Pendant le fonctionnement, une tension dangereuse jusqu'à 100V est présente aux bornes haut-parleurs (17). Effectuez ou modifiez les branchements uniquement lorsque l'amplificateur est éteint.

- L'appareil n'est conçu que pour une utilisation en intérieur. Protégez-le des éclaboussures, de tout type de projections d'eau, d'une humidité d'air élevée et de la chaleur (température ambiante admissible 0–40°C).
- En aucun cas, vous ne devez poser d'objets contenant du liquide, ou par exemple un verre, sur l'appareil.

- La chaleur dégagée par l'appareil doit être évacuée par une circulation d'air correcte. En aucun cas, les ouïes de ventilation du boîtier ne doivent être obturées.
- Ne faites pas fonctionner l'appareil et débranchez le cordon secteur immédiatement dans les cas suivants :
 1. l'appareil ou le cordon secteur présente des dommages visibles.
 2. après une chute ou un accident similaire, vous avez un doute sur l'état de l'appareil.
 3. des dysfonctionnements apparaissent.
 Dans tous les cas, les dommages doivent être réparés par un technicien spécialisé.
- Ne débranchez jamais l'appareil en tirant sur le cordon secteur : retirez toujours le cordon secteur en tirant la fiche.
- Pour le nettoyage, utilisez un chiffon sec et doux, en aucun cas de produits chimiques ou d'eau.
- Nous déclinons toute responsabilité en cas de dommages corporels ou matériels résultants si l'appareil est utilisé dans un but autre que celui pour lequel il a été conçu, s'il n'est pas correctement branché ou utilisé ou s'il n'est pas réparé par une personne habilitée ; en outre, tout droit à la garantie deviendrait caduque.



Lorsque l'appareil est définitivement retiré du service, vous devez le déposer dans une usine de recyclage adaptée pour contribuer à son élimination non polluante.



CARTONS ET EMBALLAGE
PAPIER À TRIER

3 Possibilités d'utilisation

L'amplificateur PA-1250D avec une puissance de sortie RMS de 250W est spécialement conçu pour une utilisation dans des installations Public Adress. Grâce à l'alimentation à découpage et à l'étage final de classe D, il a un rendement élevé de près de 90 %. Un affichage LCD indique les paramètres de fonctionnement les plus importants et sert pour les réglages via un menu.

4 Positionnement de l'amplificateur

L'amplificateur est conçu pour une installation dans un rack 19" (482 mm), il peut également être posé directement sur une table. Dans tous les cas, l'air doit pouvoir circuler librement via les ouïes de ventilation pour que l'amplificateur soit suffisamment refroidi.

4.1 Installation en rack

Pour une installation dans un rack, l'amplificateur nécessite un emplacement de 2 unités (= 89 mm). Pour que le rack ne se renverse pas, il faut que l'amplificateur soit positionné dans la partie inférieure du rack. Pour une fixation sûre, les étriers de montage ne suffisent pas. Il faut, en plus, maintenir l'appareil par des rails latéraux ou une plaque de sol.

L'air chaud dégagé par l'amplificateur doit pouvoir être évacué du rack. Sinon, il y a accumulation de chaleur dans le rack, non seulement l'amplificateur mais aussi les autres appareils dans le rack peuvent être endommagés. En cas de dégagement insuffisant de la chaleur, il faut insérer dans le rack une unité de ventilation (p. ex. DPVEN-03).

5 Branchements de l'amplificateur

Tous les branchements ne doivent être effectués que par un personnel qualifié et uniquement lorsque l'amplificateur est éteint ! Vous pouvez retirer toutes les bornes à vis vertes (15, 17, 18, 19) pour une meilleure accessibilité lors des branchements.

- 1) Pour des **annonces** et **lecture musique**, un préamplificateur PA (p. ex. PA-1414MX) est nécessaire, auquel les microphones et appareils audio (par exemple lecteur CD, radio) peuvent être reliés. Reliez la sortie du préamplificateur à l'entrée PGM IN (18).
- 2) Pour des **annonces d'urgence** ou autres annonces importantes, le PA-1250D est doté de l'entrée PRIORITY IN (19). Dès qu'un signal niveau ligne est présent ici, l'entrée PGM IN est coupée pour que seule l'annonce d'urgence soit audible.
- 3) Reliez les **haut-parleurs Public Adress** à la borne à vis SPEAKER OUTPUT (17). Une puissance totale de 250W RMS ne doit pas être dépassée par les haut-parleurs sinon le circuit de protection déclenche. Il baisse le son de l'amplificateur ou le coupe (☞ chapitre 6.2.3).
- 4) Si l'amplificateur doit fonctionner en cas de coupure de courant, reliez une **alimentation de secours 24V** (par exemple PA-24ESP) à la borne à vis 24V \equiv (20).
- 5) Pour un **allumage/arrêt à distance**, on peut relier un interrupteur à la borne à vis AC PWR REMOTE (15).
- 6) Pour une **gestion à distance de l'amplificateur** p. ex. via un PC ou pour l'affichage des paramètres de fonctionnement de l'amplificateur sur un PC, une interface RS-485 est prévue. Pour la transmission de données, il faut utiliser le protocole Modbus (☞ page 26).
Reliez le PC à la prise RS 485 IN (14). Pour une gestion à distance d'un autre appareil, reliez-le à la prise RS 485 OUT.
- 7) Reliez maintenant le **cordon secteur** à la prise (13) puis à une prise secteur 230V/50Hz, la LED STAND-BY (12) brille.

6 Utilisation

- 1) Allumez l'amplificateur avec la touche POWER (11). La LED STAND-BY (12) s'éteint, la LED ON (7) brille, l'affichage (1) devient clair. Pour éteindre l'amplificateur (veille), maintenez la touche POWER enfoncée jusqu'à ce que l'affichage s'éteigne.

A la place, l'amplificateur peut être allumé et éteint à distance, via un inter-

rupteur relié à la borne AC PWR REMOTE (15). Si l'amplificateur est allumé à distance, l'affichage le signale sous la ligne STATUS avec [REMOTE].

Conseil : Pour un allumage/arrêt à distance, l'amplificateur ne doit pas avoir été allumé avec la touche POWER. Sinon, ouvrez tout d'abord l'interrupteur relié puis maintenez la touche POWER enfoncée jusqu'à ce que la LED STAND-BY brille. Seulement alors l'amplificateur peut être allumé ou éteint à distance.

- 2) Pour régler le volume, maintenez tout d'abord le bouton PUSH/LEVEL (8) enfoncé deux secondes jusqu'à ce que l'affichage indique VOLUME SETTING. Ensuite tournez le bouton pour régler le volume. Enfin appuyez brièvement sur le bouton, le réglage est mémorisé, le menu de réglage de volume disparaît, le réglage de volume est à nouveau verrouillé.

L'affichage indique la valeur de volume réglée :

VOLUME [00] ... [99]

A partir d'un certain volume, la LED verte SIG (7), témoin de signal brille. Si la LED rouge CLIP brille, l'amplificateur est en surcharge. Diminuez le volume en conséquence.

- 3) Tous les autres réglages s'effectuent via le menu :

Conseil : Une fois le menu appelé, n'attendez pas plus de 30 secondes pour appuyer sur une touche sinon le menu disparaît. Les réglages préalablement effectués sont réinitialisés.

- a) Maintenez la touche MENU (2) enfoncée deux secondes jusqu'à ce que l'affichage indique en clignotant EDITING MODE.
- b) Appuyez sur le bouton PUSH/LEVEL : le menu de réglage s'affiche (schéma 3).
- c) La première ligne du menu BATTERY? est sélectionnée. Avec la touche SELECT (3), on peut régler si la tension d'une alimentation de secours reliée doit être surveillée (YES) ou pas (NO).
Conseil : Si l'appareil PA-24ESP de MONACOR est utilisé comme alimentation de secours, il faut désactiver la surveillance (OFF). Etant donné que sur le PA-24ESP la tension 24V n'est présente qu'en cas de coupure de courant, le PA-1250D le signalerait comme dysfonctionnement en mode secteur normal.
- d) Avec la touche MENU, vous pouvez aller à la ligne suivante du menu et avec la touche SELECT, modifier le réglage :

H. P. F? pour activer et désactiver le filtre passe haut (200 Hz) pour l'entrée PGM IN (18)

AMP SLEEP? si le réglage est sur ON, l'amplificateur commute automatiquement en mode repos (le message AMP Sleeping clignote sur l'affichage) si aucun signal d'entrée n'est présent pendant une minute environ. Après 4 minutes sans signal d'entrée, l'amplificateur commute sur stand-by. Dès qu'un signal est présent, il se ralume.

AMP CHECK? pour allumer et éteindre la surveillance de l'étage final : si aucun signal d'entrée n'est présent sur l'am-

plificateur, l'étage final est vérifié avec un signal test à intervalle réglable. Si une erreur est détectée, l'affichage indique le message AMP FAULT (☞ chapitre 6.2.5).

Conseil : La ligne de menu AMP CHECK ne peut être sélectionnée que si la fonction AMP SLEEP est désactivée. Lorsque la fonction AMP SLEEP est activée, la fonction AMP CHECK est automatiquement désactivée.

Interval TIME pour régler les intervalles de surveillance de l'amplificateur (½ heure à 24 heures).

- e) Pour mémoriser et quitter le menu, appuyez sur la touche ENTER (4). L'affichage indique brièvement en clignotant EDITING save, puis l'affichage revient à l'affichage standard (schéma 1).

Conseil : Il est possible à tout instant de quitter le menu de réglage avec la touche ESC (5) sans mémoriser de réglage.

- 4) Si l'amplificateur est relié à un PC, réglez via un second menu de réglage le numéro d'identification d'appareil et le taux de bauds :

- a) Maintenez la touche MENU enfoncée deux secondes jusqu'à ce que l'affichage indique EDITING MODE en clignotant.
- b) Appuyez une nouvelle fois sur la touche MENU pour que le second menu de réglage s'affiche (schéma 4).
- c) La première ligne du menu Communication ID est sélectionnée. Avec la touche SELECT, réglez le numéro d'identification d'appareil.
- d) Avec la touche MENU, allez à la ligne suivante et sélectionnez, avec la touche SELECT, le taux de bauds.
- e) Avec la touche ENTER, mémorisez les réglages et quittez le menu.

- 5) Pour afficher les réglages, on peut afficher deux menus d'informations (schémas 5 et 6), le menu 1 en appuyant sur le bouton PUSH/LEVEL, le menu 2 avec la touche ENTER/INFO. Avec le menu 1, la température du refroidisseur est également affichée (Temperature . . °C), on peut commuter, avec la touche MENU, sur les informations ligne par ligne. Pour ne plus afficher de menu, appuyez sur la touche ESC/BUZZER ou attendez 30 secondes environ jusqu'à ce que le menu disparaisse automatiquement.

6.1 Réinitialisation

Si vous ne pouvez plus utiliser l'amplificateur de manière normale, vous pouvez le réinitialiser via deux touches :

- MASTER RST (6) pour réinitialiser le microprocesseur master
CPU RST (9) pour réinitialiser le second microprocesseur

En plus, la touche OCP RST (10) permet de réinitialiser le circuit de protection si l'affichage indique OVER CURRENT (☞ chapitre 6.2.3, paragraphe «Surcharge»).

IMPORTANT! Lorsque vous activez les touches Reset, utilisez un objet fin et non conducteur. Si vous réinitialisez le second

microprocesseur avec la touche CPU RST, il faut aussi faire une réinitialisation du microprocesseur master avec la touche MASTER RST pour que l'amplificateur fonctionne à nouveau correctement.

6.2 Messages affichage

Différents états de fonctionnement et dysfonctionnements sont indiqués sur l'affichage. Si un signal d'alerte retentit en cas de problème, on peut le désactiver avec la touche BUZZER (5).

6.2.1 Entrées

Priority Input
Be Careful..

Ce message s'affiche en clignotant tant qu'un signal est présent à l'entrée PRIORITY IN (19). L'entrée PGM IN (18) est coupée.

AMP Sleeping
Be Careful..

Ce message s'affiche si aucun signal d'entrée n'est présent pendant une minute et si dans la ligne AMP SLEEP? du menu 1, ON a été réglé. L'amplificateur se trouve alors en mode repos. Il se rallume si vous appuyez sur la touche ESC (5) ou le bouton PUSH/LEVEL (8) ou si le signal d'entrée est présent à nouveau.

S'il n'y a pas de signal pendant 4 minutes, l'amplificateur passe en stand-by et la LED STAND-BY (12) clignote. Du mode veille, il se rallume dès qu'un signal d'entrée est présent ou si la touche POWER (11) est enfoncée.

6.2.2 Alimentation

AC Line Check
LOW VOLTAGE

Si la tension secteur passe sous 190V environ, ce message s'affiche. L'étage final est alors coupé.

VOLUME STATUS
[..] [DC LOW]

Si l'amplificateur est relié à une alimentation de secours et s'il y a coupure de la tension secteur, l'amplificateur commute sur l'alimentation de secours. Si dans le menu 1 de réglage dans la ligne BATTERY?, le réglage YES est sélectionné, l'affichage indique le fonctionnement courant de secours sous la ligne STATUS en alternance avec [BATT.] et [Normal].

Battery Check
LOW VOLTAGE

Si la tension de l'alimentation de secours tombe sous 21V environ et si dans le menu 1 de réglage dans la ligne BATTERY?, le réglage YES est sélectionné, ce message s'affiche. Après 30 secondes environ ou si

la touche ESC (5) est enfoncée, l'affichage revient à l'affichage standard :

VOLUME STATUS
[..] [DC LOW]

Sous la ligne STATUS, l'affichage indique en alternance [DC LOW] et [Normal].

6.2.3 Surcharge

SKP-LINE SHORT
Output MUTE

Ce message s'affiche s'il y a un court-circuit sur l'amplificateur. La sortie haut-parleur est coupée.

OVER CURRENT
Protection

Si la consommation est trop élevée (p. ex. sortie haut-parleur en surcharge ou défaut sur l'amplificateur), le message s'affiche. Après 30 secondes environ ou si la touche ESC (5) est enfoncée, l'affichage revient à l'affichage standard :

VOLUME STATUS
[..] [OCP ON]

Sous la ligne STATUS, l'affichage indique [OCP ON]. Le circuit de protection a déconnecté l'étage final. Pour circonscrire le problème, retirez la borne à vis SPEAKER OUTPUT (17) de l'amplificateur et avec un objet fin et non conducteur, appuyez sur la touche Reset OCP RST (10). L'amplificateur se rallume. S'il n'y a pas de message d'erreur, le problème est sur la ligne haut-parleur ou sur les haut-parleurs. Si le message d'erreur s'affiche à nouveau, l'amplificateur est défectueux et doit être réparé.

6.2.4 Surchauffe

OVER TEMP
Limited Output

Ce message s'affiche lorsque l'amplificateur est en surchauffe (p. ex. dégagement insuffisant de chaleur). La puissance de sortie est limitée à 1/8 de la puissance nominale. Après 30 secondes environ ou si la touche ESC (5) est enfoncée, l'affichage revient à l'affichage standard :

VOLUME STATUS
[..] [LIMIT]

Sous la ligne STATUS, l'affichage indique en alternance [LIMIT] et [HEATED]. Si la température du refroidisseur continue à augmenter dans l'amplificateur, la sortie haut-parleur est coupée, le message s'affiche :

OVERTEMP MUTE
Output Mute

Après 30 secondes environ ou si la touche ESC (5) est enfoncée, l'affichage revient à l'affichage standard :

VOLUME STATUS
[..] [MUTE]

Sous la ligne STATUS, l'affichage indique en alternance [MUTE] et [HEATED]. Dès que la température revient dans une plage normale, l'amplificateur commute sur la puissance de sortie nominale.

6.2.5 Défaut étage final

AMP FAULT
Please AMP Check

Le message s'affiche si le microprocesseur du PA-1250D a détecté, via un signal test, un défaut dans l'étage final : dans la ligne AMP CHECK? du menu 1 de réglage, ON est réglé (voir chapitre 6) et il n'y a pas de signal d'entrée. Après 30 secondes environ ou si la touche ESC (5) est activée, l'affichage revient à l'affichage standard :

VOLUME STATUS
[..] [Fault]

Sous la ligne STATUS, l'affichage indique [Fault].

7 Caractéristiques techniques

Schéma diagramme page 29

Puissance de sortie

Puissance nominale : . 250 W

Puissance musique : . 350 W

Taux de distorsion : < 0,5 %

Sortie haut-parleur : . . . 100V, impédance
minimale de
charge : 40 Ω

Entrées : 1,2V, 30 kΩ, sym.

Bande passante : 50 – 18 000 Hz,
±3 dB

Rapport signal/bruit : . . . > 100 dB
(A pondéré)

Filtre passe haut : 200 Hz, 6 dB/oct.

Alimentation

Secteur : 230 V/50 Hz

Consommation : 350 VA max.,
8 W stand-by

Alimentation

de secours : 24 V (≡)

Consommation : 20 A max.
280 mA stand-by

Température fonc. : 0 – 40 °C

Dimensions (l x h x p) : . 482 x 88 x
410 mm, 2 U

Poids : 7,5 kg

Tout droit de modification réservé.

Amplificatore di potenza PA digitale

Queste istruzioni sono rivolte agli installatori che possiedono delle conoscenze specifiche della tecnica di sonorizzazione a 100V. Vi preghiamo di leggerle attentamente prima dell'installazione e di conservarle per un uso futuro.

A pagina 3, se aperta completamente, vedrete sempre gli elementi di comando e i collegamenti descritti.

1 Panoramica

1.1 Lato anteriore

1 Display

2 Tasto MENU

Per chiamare uno dei due menù d'impostazione, tener premuto il tasto per 2 secondi, finché il display indica, lampeggiando, **EDITING MODE**. Quindi chiamare il menù 1 (fig. 3) premendo la manopola **PUSH/LEVEL** (8), oppure il menù 2 (fig. 4) premendo un'altra volta il tasto **MENU**.

È attiva la prima riga del menù. Per passare alla riga successiva, premere brevemente il tasto **MENU**.

3 Tasto SELECT per modificare l'impostazione di una riga selezionata del menù

4 Tasto ENTER / INFO

Con il menù d'impostazione attivato per memorizzare le impostazioni e per uscire dal menù

Se non è stato attivato nessun menù per attivare il menù info 2 (fig. 6)

5 Tasto ESC / BUZZER

– Per uscire dal menù

– Se durante un'interferenza si sente un segnale acustico, con questo tasto si può disattivare il segnale.

6 Tasto MASTER RST per un reset del microprocessore master

7 LED di segnalazione

CLIP si accende se l'amplificatore è sovrapilotato. Quindi ridurre in corrispondenza il volume.

SIG si accende da un determinato volume del segnale.

ON è acceso con l'amplificatore acceso.

8 Manopola PUSH / LEVEL

Per impostare il volume tener dapprima premuto la manopola per 2 secondi finché il display visualizza **VOLUME SETTING**. Quindi girando la manopola, impostare il volume. Alla fine, premere brevemente la manopola; così l'impostazione è memorizzata e fissata.

Per visualizzare le impostazioni dell'amplificatore premere brevemente la manopola. Il display visualizza le informazioni (fig. 5). Con il tasto **MENU** (2) si passa riga dopo riga alle altre informazioni. Per uscire premere il tasto **ESC** (5).

9 Tasto CPU RST per il reset del secondo microprocessore

10 Tasto OCP RST per il reset del circuito di protezione, quando il display indica **OVER CURRENT** (☞ Cap. 6.2.3)

11 Tasto POWER per cambiare fra funzionamento (premere brevemente) e stand-by (tener premuto il tasto finché il display si spegne)

12 Spia **STAND-BY**: è accesa se l'apparecchio è in stand-by

1.2 Lato posteriore

Per maggiore comodità durante i collegamenti, i morsetti posteriori a vite (15, 17, 18, 19) si possono sfilare dalle loro sedi.

13 Presa per il collegamento con una presa di rete (230V/50Hz) tramite il cavo in dotazione

14 Interfaccia RS-485 per il telecomando dell'amplificatore, p.es. tramite un PC

15 Morsetto a vite AC PWR REMOTE per un interruttore per cambiare in modo telecomandato fra funzionamento e stand-by

16 Portafusibile

Sostituire un fusibile difettoso solo con uno dello stesso tipo.

17 Morsetto a vite **SPEAKER OUTPUT** per il collegamento dei diffusori PA

18 Morsetto a vite **PGM IN** per il segnale d'ingresso

19 Morsetto a vite **PRIORITY IN** per un segnale d'ingresso che ha la priorità rispetto al segnale dell'ingresso **PGM IN** (p.es. per avvisi d'emergenza): Quando al morsetto **PRIORITY IN** è presente un segnale, il segnale al morsetto **PGM IN** viene messo in muto.

20 Morsetto a vite **24V** per un'alimentazione d'emergenza

2 Avvertenze di sicurezza

Quest'apparecchio è conforme a tutte le direttive rilevanti dell'UE e pertanto porta la sigla **CE**.

AVVERTIMENTO L'apparecchio è alimentato con pericolosa tensione di rete. Non intervenire mai personalmente al suo interno e non inserire niente nelle fessure di aerazione! Esiste il pericolo di una scarica elettrica.



Durante il funzionamento, ai contatti per altoparlanti (17) è presente una tensione fino a 100V, pericolosa in caso di contatto. Eseguire e modificare tutti i collegamenti solo con l'amplificatore spento.

• Lo strumento è previsto solo per l'uso all'interno di locali. Proteggerlo dall'acqua gocciolante e dagli spruzzi d'acqua, da alta umidità dell'aria e dal calore (temperatura d'impiego ammessa fra 0 e 40 °C).

• Non depositare sull'apparecchio dei contenitori riempiti di liquidi, p.es. bicchieri.

• Dev'essere garantita la libera circolazione dell'aria per dissipare il calore che viene prodotto all'interno dell'apparecchio. Non coprire le fessure d'aerazione.

• Non mettere in funzione l'apparecchio e staccare subito la spina rete se:

1. l'apparecchio o il cavo rete presentano dei danni visibili;
2. dopo una caduta o dopo eventi simili sussiste il sospetto di un difetto;
3. l'apparecchio non funziona correttamente.

Per la riparazione rivolgersi sempre ad un'officina competente.

• Staccare il cavo rete afferrando la spina, senza tirare il cavo.

• Per la pulizia usare solo un panno morbido, asciutto; non impiegare in nessun caso acqua o prodotti chimici.

• Nel caso d'uso improprio, di collegamenti sbagliati, d'impiego scorretto o di riparazione non a regola d'arte dell'apparecchio, non si assume nessuna responsabilità per eventuali danni consequenziali a persone o a cose e non si assume nessuna garanzia per l'apparecchio.



Se si desidera eliminare l'apparecchio definitivamente, consegnarlo per lo smaltimento ad un'istituzione locale per il riciclaggio.

3 Possibilità d'impiego

L'amplificatore PA-1250D con una potenza efficace di 250W è stato realizzato specialmente per l'impiego in impianti PA. Grazie al modulo switching e al finale di classe D presenta un'alta efficienza di oltre il 90%. Il display a LC visualizza i più importanti parametri di funzionamento e serve per le impostazioni per mezzo di un menù.

4 Collocare l'amplificatore

L'amplificatore è previsto per l'inserimento in un rack per apparecchi di larghezza 482 mm (19"), ma può essere usato anche come apparecchio da tavolo. In ogni caso, l'aria deve potere circolare liberamente attraverso tutte le fessure d'aerazione, per garantire un raffreddamento sufficiente dell'amplificatore.

4.1 Montaggio in un rack

Per il montaggio in un rack sono richieste due unità di altezza (= 89 mm). Per evitare che il rack risulti squilibrato con troppi pesi in alto, è necessario che l'amplificatore venga montato nella parte bassa del rack. Per un fissaggio sicuro non sono sufficienti gli angoli di montaggio. In più, delle guide laterali o un piano devono tener l'apparecchio.

L'aria riscaldata emessa dall'amplificatore deve poter uscire dal rack: Altrimenti si provoca un accumulo di calore con possibili danni non solo all'amplificatore ma anche ad altri apparecchi presenti nel rack. In caso di dissipazione insufficiente del calore occorre montare nel rack un ventilatore (z. B. DPVEN-03).

5 Collegare l'amplificatore

Tutti i collegamenti dovrebbero essere eseguiti solo da personale specializzato e assolutamente con l'amplificatore spento!

Tutti i morsetti verdi (15, 17, 18, 19) possono essere sfilati dai loro connettori per facilitare il fissaggio dei cavi di collegamento.

- 1) Per **avvisi e riproduzione di musica** è richiesto un preamplificatore PA (p. es. PA-1414MX), dove si possono collegare dei microfoni e apparecchi audio (p. es. lettori CD, radio). Collegare l'uscita del preamplificatore con l'ingresso PGM IN (18).
- 2) Per **avvisi d'emergenza** o per altri avvisi importanti, il PA-1250D è equipaggiato con l'ingresso PRIORITY IN (19). Non appena è presente qui un segnale con livello Line, l'ingresso PGM IN viene messo in muto in modo che si possa ascoltare solo l'avviso d'emergenza.
- 3) Collegare gli **altoparlanti PA** con il morsetto SPEAKER OUTPUT (17). La potenza globale degli altoparlanti non deve superare i 250 W efficaci, altrimenti reagisce il circuito di protezione che riduce il volume dell'amplificatore oppure lo mette in muto (☞ Capitolo 6.2.3).
- 4) Se in caso di caduta di rete, l'amplificatore deve continuare a funzionare, collegare un **gruppo di continuità di 24V** (p. es. PA-24ESP) al morsetto 24V= (20).
- 5) Per l'**accensione e lo spegnimento telecomandato** è possibile collegare un interruttore al morsetto AC PWR REMOTE (15).
- 6) Per il **controllo telecomandato dell'amplificatore**, p. es. tramite un PC, e per l'indicazione dei parametri di funzionamento dell'amplificatore su un PC, è presente un'interfaccia RS-485. Per la trasmissione dati viene usato il protocollo Modbus (☞ pagina 26).
Collegare il PC con la presa RS 485 IN (14). Per telecomandare un ulteriore apparecchio collegare quest'ultimo con la presa RS 485 OUT.
- 7) Alla fine inserire il **cavo rete** in dotazione dapprima nella presa (13) e quindi in una presa di rete (230V/50Hz). Il LED STAND-BY (12) si accende.

6 Funzionamento

- 1) Accendere l'amplificatore con il tasto POWER (11). Si spegne il LED STAND-BY (12), il LED ON (7) si accende e il display (1) si schiarisce. Per spegnere l'amplificatore (cioè per metterlo in stand-by) tener premuto il tasto POWER finché il display non si spegne.

In alternativa, l'accensione e lo spegnimento dell'amplificatore possono essere telecomandati per mezzo di un interruttore collegato al morsetto AC PWR REMOTE (15). Se l'amplificatore è stato acceso in modo telecomandato, il display indica questo fatto con [REMOTE] sotto la riga STATUS.

N.B.: Per l'accensione e per lo spegnimento via telecomando, l'amplificatore non deve essere

stato acceso con il tasto POWER. Altrimenti aprire dapprima l'interruttore collegato e quindi tener premuto il tasto POWER finché si vede l'indicazione STAND-BY. A questo punto, l'amplificatore può essere acceso e spento via telecomando.

- 2) Per impostare il volume tener dapprima premuta la manopola PUSH/LEVEL (8) per due secondi, finché il display indica VOLUME SETTING. Quindi impostare il volume girando la manopola. Alla fine, premere brevemente la manopola per memorizzare l'impostazione. Il menù per l'impostazione del volume si spegne e l'impostazione del volume è nuovamente bloccata.

Il display indica il valore impostato per il volume:

VOLUME [00] ... [99]

A partire da un determinato volume, il LED verde SIG (7) si accende per visualizzare il segnale. Se si accende il LED rosso CLIP, significa che l'amplificatore è sovrappilato. Allora conviene ridurre il volume in corrispondenza.

- 3) Tutte le altre impostazioni si fanno tramite il menù.

N.B.: Dopo aver aperto il menù premere un tasto entro 30 secondi; altrimenti il menù si spegne e le impostazioni già fatte saranno resettate.

- a) Tener premuto il tasto MENU (2) per due secondi finché sul display si vede, lampeggiando, EDITING MODE.
- b) Premere la manopola PUSH/LEVEL. Si apre il menù d'impostazione (fig. 3).
- c) È attivata la prima riga del menù BATTERY?. Con il tasto SELECT (3) si può decidere se la tensione di un gruppo di continuità collegato deve essere monitorata (YES) o non (NO).
N.B.: Se per l'alimentazione d'emergenza si usa l'apparecchio PA-24ESP di MONACOR, la sorveglianza deve essere disattivata (OFF). Altrimenti, il PA-1250D segnerebbe un guasto nel funzionamento normale a rete, dato che nel PA-24ESP, la tensione 24V è presente solo in caso di caduta di rete.
- d) Con il tasto MENU si può saltare alla riga successiva del menù, e con il tasto SELECT si può modificare l'impostazione:

H.F.F? per attivare e disattivare il filtro passa-alto (200 Hz) per l'ingresso PGM IN (18)

AMP SLEEP? Nell'impostazione ON, l'amplificatore passa automaticamente al modo di riposo (sul display lampeggia il messaggio AMP Sleeping), se per 1 minuto circa non è presente nessun segnale d'ingresso. Dopo 4 minuti senza segnale d'ingresso, l'amplificatore passa allo stand-by e si riaccende non appena è presente nuovamente un segnale.

AMP CHECK? per attivare e disattivare la sorveglianza del finale: Se sull'amplificatore non è presente nessun segnale d'ingresso, il finale viene testato con un intervallo regolabile per mezzo di un segnale di test. Se viene riconosciuto un errore, il display visualizza il messaggio AMP FAULT (☞ Kap. 6.2.5).

N.B.: La riga del menù AMP CHECK può essere selezionata solo se la funzione AMP SLEEP è disattivata. Attivando la funzione AMP SLEEP, la funzione AMP CHECK viene disattivata automaticamente.

Interval TIME per impostare gli intervalli di tempo per il monitoraggio del finale (½ ora fino a 24 ore)

- e) Per memorizzare le impostazioni e per uscire dal menù premere il tasto ENTER (4). Il display indica, lampeggiando brevemente, EDITING save, quindi si vede nuovamente l'indicazione standard (fig. 1).

N.B.: Con il tasto ESC (5) si può uscire in ogni momento dal menù d'impostazione senza che venga memorizzata un'impostazione.

- 4) Se l'amplificatore è collegato con un PC, tramite un secondo menù d'impostazione si può impostare il numero ID dell'apparecchio e il baudrate:
 - a) Tener premuto per 2 secondi il tasto MENU finché il display indica, lampeggiando, EDITING MODE.
 - b) Premere nuovamente il tasto MENU per aprire il secondo menù d'impostazione (fig. 4).
 - c) È attivata la prima riga del menù Communication ID. Con il tasto SELECT impostare il numero ID dell'apparecchio.
 - d) Con il tasto MENU saltare alla riga successiva del menù e con il tasto SELECT scegliere il baudrate.
 - e) Con il tasto ENTER memorizzare le impostazioni e uscire dal menù.
- 5) Per visualizzare le impostazioni, si possono far vedere due menù d'informazione (figg. 5 e 6), il menù info 1, premendo la manopola PUSH/LEVEL, il menù info 2 con il tasto ENTER/INFO. Con il menù info 1 è visualizzata anche la temperatura del dissipatore di calore (Temperature ..°C) e con il tasto MENU, le informazioni possono essere chiamate riga dopo riga. Per chiudere un menù, premere il tasto ESC/BUZZER oppure aspettare circa ½ minuto finché si spegne automaticamente.

6.1 Reset

Se l'amplificatore non funziona più correttamente, per mezzo di due tasti si può effettuare un reset:

MASTER RST (6) per il reset del microprocessore master

CPU RST (9) per il reset del secondo microprocessore

In più esiste il tasto OCP RST (10) per il reset del circuito di protezione, se il display indica OVER CURRENT (☞ Cap. 6.2.3, Paragrafo "Sovraccarico").

IMPORTANTE! Per azionare i tasti Reset, utilizzare un oggetto sottile, **non conduttore**. Se con il tasto CPU RST è stato fatto il reset del secondo microprocessore, deve essere fatto anche il reset del microprocessore master premendo il tasto MASTER RST perché l'amplificatore funzioni di nuovo correttamente.

6.2 Messaggi sul display

Il display segnala vari stadi di funzionamento e i guasti. Se in caso di un guasto viene emesso un segnale d'allarme, tale segnale può essere spento con il tasto BUZZER (5).

6.2.1 Ingressi

```
Priority Input
Be Careful..
```

Questo messaggio viene visualizzato lampeggiando mentre all'ingresso PRIORITY IN (19) è presente un segnale. L'ingresso PGM IN (18) sarà allora messo in mute.

```
AMP Sleeping
Be Careful..
```

Questo messaggio viene visualizzato, se per un minuto non è presente nessun segnale d'ingresso e se nella riga AMP SLEEP? del menù d'impostazione 1 è stato impostato ON. L'amplificatore si trova in stato di riposo. Si riaccende se viene premuto il tasto ESC (5) o la manopola PUSH/LEVEL (8) oppure se nuovamente è presente il segnale d'ingresso.

Se per quattro minuti non è presente nessun segnale, l'amplificatore va in stand-by e il LED STANDBY (12) lampeggia. Dallo stand-by si riaccende quando è presente un segnale d'ingresso oppure quando viene premuto il tasto POWER (11).

6.2.2 Alimentazione

```
AC Line Check
LOW VOLTAGE
```

Se la tensione di rete scende sotto 190V ca., si vede questo messaggio. Significa che il finale è disattivato.

```
VOLUME STATUS
[ .. ] [DC LOW]
```

Se l'amplificatore è collegato con un gruppo di continuità e se la tensione di rete viene a cadere, l'alimentatore passa all'alimentazione d'emergenza. Se nel menù d'impostazione 1, nella riga BATTERY? è stato scelto YES, il display segnala il funzionamento d'emergenza sotto la riga STATUS alternativamente con [BATT.] e [Normal].

```
Battery Check
LOW VOLTAGE
```

Se la tensione d'emergenza scende sotto 21V ca. e se nel menù d'impostazione 1, nella riga BATTERY? è stato scelto YES, si vede questo messaggio. Dopo ½ minuto circa, oppure se viene premuto il tasto ESC (5), il display passa alla visualizzazione standard:

```
VOLUME STATUS
[ .. ] [DC LOW]
```

Tuttavia, sotto la riga STATUS, il display segnala alternativamente [DC LOW] e [Normal].

6.2.3 Sovraccarico

```
SKP-LINE SHORT
Output MUTE
```

Questo messaggio appare quando all'uscita per gli altoparlanti è presente un cortocircuito. In questo caso, l'uscita per altoparlanti è messo in mute.

```
OVER CURRENT
Protection
```

In caso di assorbimento troppo alto di corrente (p. es. l'uscita per altoparlanti è sovraccaricata oppure per un difetto dell'amplificatore), appare questo messaggio. Dopo ½ minuto circa, oppure se viene premuto il tasto ESC (5), il display passa alla visualizzazione standard:

```
VOLUME STATUS
[ .. ] [OCP ON]
```

Tuttavia, sotto la riga STATUS, il display segnala [OCP ON]. Il circuito di protezione ha disattivato il finale dell'amplificatore. Per individuare il guasto, sfilare il morsetto SPEAKER OUTPUT (17) dall'amplificatore e premere il tasto Reset OCP RST (10), servendosi di un oggetto sottile, non conduttore. Il finale si attiva di nuovo. Se a questo punto non viene visualizzato nessun messaggio di guasto, il difetto è dei cavi per altoparlanti o degli altoparlanti stessi. Se il messaggio di guasto appare nuovamente, significa che l'amplificatore è difettoso e che deve essere riparato.

6.2.4 Surriscaldamento

```
OVER TEMP
Limited Output
```

Questo messaggio appare se l'amplificatore è surriscaldato (p. es. in caso di dissipazione insufficiente del calore). La potenza d'uscita viene limitata ad ⅛ della potenza nominale. Dopo ½ minuto circa, oppure se viene premuto il tasto ESC (5), il display passa alla visualizzazione standard:

```
VOLUME STATUS
[ .. ] [LIMIT]
```

Tuttavia, sotto la riga STATUS, il display segnala alternativamente [LIMIT] e [HEATED]. Se la temperatura del dissipatore di calore nell'amplificatore continua a salire, l'uscita per altoparlanti viene messa in mute e si vede il messaggio:

```
OVERTEMP MUTE
Output Mute
```

Dopo ½ minuto circa, oppure se viene premuto il tasto ESC (5), il display passa alla visualizzazione standard:

```
VOLUME STATUS
[ .. ] [MUTE]
```

Tuttavia, sotto la riga STATUS, il display segnala alternativamente [MUTE] e

[HEATED]. Non appena la temperatura è calata a livelli normali, l'amplificatore ritorna alla potenza d'uscita nominale.

6.2.5 Difetto del finale

```
AMP FAULT
Please AMP Check
```

Questo messaggio appare se il microprocessore del PA-1250D ha riconosciuto un difetto nel finale in seguito ad un segnale di test. Condizione per l'autotest: Nella riga AMP CHECK? del menù d'impostazione 1 è impostato ON (☑ Cap. 6) e non è presente nessun segnale d'ingresso. Dopo ½ minuto circa, oppure se viene premuto il tasto ESC (5), il display passa alla visualizzazione standard:

```
VOLUME STATUS
[ .. ] [Fault]
```

Tuttavia, sotto la riga STATUS, il display segnala [Fault].

7 Dati tecnici

Schema a blocchi vedi pagina 29.

Potenza d'uscita:

Potenza nominale: . . . 250W

Potenza musicale: . . . 350W

Fattore di distorsione: . . < 0,5 %

Uscita altoparlanti: . . . 100V, impedenza
min. di carico 40Ω

Ingressi: 1,2V, 30kΩ, bil.

Gamma di frequenze: . . 50–18000Hz,
±3dB

Rapporto S/R: > 100dB
(valutato A)

Passa-alto: 200Hz, 6dB/ott.

Alimentazione

a rete: 230V/50Hz

Potenza assorbita: . . max. 350VA,
8W stand-by

d'emergenza: 24V (≡)

Corrente assorbita: . . max. 20A,
280mA stand-by

Temperatura d'esercizio: 0–40°C

Dimensioni (l x h x p): . 482 x 88 x
410mm, 2U

Peso: 7,5kg

Con riserva di modifiche tecniche.

Amplificador Digital para Megafonía

Estas instrucciones van dirigidas a instaladores con un conocimiento técnico sobre la tecnología de 100V en aplicaciones para megafonía. Lea atentamente estas instrucciones antes de la instalación y guárdelas para usos posteriores.

Puede encontrar todos los elementos de funcionamiento y las conexiones que se describen en la página 3 desplegable.

1 Vista General

1.1 Panel frontal

- 1 Visualizador
- 2 Botón MENU
Para activar uno de los menús de ajuste, mantenga pulsado el botón durante dos segundos hasta que EDITING MODE empiece a parpadear en el visualizador. Luego pulse el botón PUSH/LEVEL (8) para activar el menú 1 (fig. 3) o pulse de nuevo el botón MENU para activar el menú 2 (fig. 4).
Se seleccionará la primera línea del menú. Para ir a la siguiente línea del menú, pulse brevemente el botón MENU.
- 3 Botón SELECT para cambiar el ajuste en la línea del menú seleccionada
- 4 Botón ENTER / INFO
Cuando el menú de ajuste está activado
Para guardar los ajustes del menú y salir del menú
Cuando no se ha activado el menú
Para activar el menú info 2 (fig. 6)
- 5 Botón ESC / BUZZER
– Para salir de los menús
– Si se activa una señal sonora de advertencia en caso de error, pulse el botón para desactivar la señal de advertencia.
- 6 Botón MASTER RST para reiniciar el microprocesador Master
- 7 LEDs
Se ilumina CLIP cuando el amplificador está sobrecargado. Reduzca el volumen según corresponda.
Se ilumina SIG cuando se ha alcanzado un volumen de señal específico.
Se ilumina ON cuando el amplificador está conectado.
- 8 Botón PUSH / LEVEL
Para ajustar el volumen, primero pulse el botón durante 2 segundos hasta que aparezca VOLUME SETTING en el visualizador. Luego gire el botón para ajustar el volumen. Finalmente, pulse brevemente el botón para guardar y bloquear el volumen ajustado.
Para mostrar los ajustes del amplificador, pulse brevemente el botón. La información se inserta en el visualizador (fig. 5). Pulse el botón MENU (2) para ir a la siguiente línea. Para salir del menú de información, pulse el botón ESC.
- 9 Botón CPU RST para reiniciar el segundo microprocesador
- 10 Botón OCP RST para reiniciar el circuito de protección cuando aparece OVER

CURRENT en el visualizador (☞ apartado 6.2.3)

- 11 Botón POWER para conmutar entre modo de funcionamiento (pulse el botón brevemente) y modo standby (mantenga pulsado el botón hasta que se apague el visualizador)
- 12 LED STAND-BY: se ilumina cuando el amplificador está en modo standby

1.2 Panel posterior

Para que el manejo sea más sencillo, se pueden desconectar todos los terminales de tornillo verdes (15, 17, 18, 19) de sus conexiones.

- 13 Toma de corriente para la conexión a un enchufe (230V/50Hz) mediante el cable de corriente entregado
- 14 Interfaz RS-485 para el control remoto del amplificador, p. ej. mediante un PC
- 15 Terminal de tornillo AC PWR REMOTE para un interruptor, para cambiar entre modo de funcionamiento y modo standby mediante control remoto
- 16 Soporte para el fusible de corriente
Cambie siempre un fusible fundido sólo por otro del mismo tipo.
- 17 Terminal de tornillo SPEAKER OUTPUT para conectar los altavoces de megafonía
- 18 Terminal de tornillo PGM IN para la señal de entrada
- 19 Terminal de tornillo PRIORITY IN para una señal de entrada que tenga prioridad por encima de la señal de la entrada PGM IN (p. ej. para anuncios de emergencia): En cuanto haya una señal presente en el terminal PRIORITY IN se silenciará la señal del terminal PGM IN.
- 20 Terminales de tornillo 24V \equiv para un alimentador de emergencia.

2 Notas de Seguridad

Este aparato cumple con todas las directivas relevantes de la UE y por lo tanto está marcado con el símbolo CE.

ADVERTENCIA



El aparato utiliza un voltaje de corriente peligroso. Deje el mantenimiento para el personal cualificado y no inserte nunca nada en las rejillas de ventilación. El manejo inexperto del aparato puede provocar una descarga.

Durante el funcionamiento, hay peligro de contacto con un voltaje peligroso de hasta 100V en los terminales de altavoz (17). Desconecte siempre el amplificador antes de realizar o cambiar cualquier conexión.

- El aparato está adecuado sólo para utilizarlo en interiores. Protéjalo de goteos y salpicaduras, elevada humedad del aire y calor (temperatura ambiente admisible: 0–40°C).
- No coloque ningún recipiente con líquido encima del aparato, p. ej. un vaso.
- El calor generado dentro del aparato tiene que disiparse mediante la circulación del aire; no tape nunca las rejillas de la carcasa.

- No utilice el aparato y desconecte inmediatamente el conector de corriente del enchufe si:
 1. El aparato o el cable de corriente están visiblemente dañados.
 2. El aparato ha sufrido daños después de una caída o accidente similar.
 3. No funciona correctamente.
 Sólo el personal cualificado puede reparar el aparato bajo cualquier circunstancia.
- No tire nunca del cable de corriente para desconectarlo de la toma, tire siempre del conector.
- Utilice sólo un paño suave y seco para la limpieza; no utilice nunca ni agua ni productos químicos.
- No podrá reclamarse garantía o responsabilidad alguna por cualquier daño personal o material resultante si el aparato se utiliza para otros fines diferentes a los originalmente concebidos, si no se conecta o se utiliza adecuadamente o no se repara por expertos.



Si va a poner el aparato definitivamente fuera de servicio, llévalo a la planta de reciclaje más cercana para que su eliminación no sea perjudicial para el medioambiente.

3 Aplicaciones

El amplificador PA-1250D, con una potencia de salida de 250W RMS, está diseñado especialmente para sistemas de megafonía. Está equipado con un alimentador de corte y un amplificador de clase D, y ofrece una eficiencia de más del 90%. El visualizador LC muestra los parámetros de funcionamiento más importantes y permite hacer ajustes mediante un menú.

4 Colocación del Amplificador

El amplificador está diseñado para la instalación en un rack para aparatos con una profundidad de 482 mm (19") pero también puede utilizarse como aparato de sobremesa. Para que el amplificador se refrigere lo suficiente, el aire ha de poder circular libremente a través de las rejillas de ventilación.

4.1 Instalación en rack

Para la instalación en el rack, el amplificador necesita un espacio de 2U (2 unidades = 89 mm). Para prevenir el sobrepeso en la parte superior del rack, inserte el amplificador en la parte inferior del rack. Los soportes de montaje no son suficientes para fijarlo con seguridad; utilice también raíles laterales o una placa en la parte inferior para asegurar el aparato.

El aire caliente expulsado por el amplificador debe disiparse del rack, de lo contrario, se podría acumular el calor en el rack y dañar no sólo el amplificador sino también los demás aparatos del rack. Si la disipación del calor no es suficiente, instale un aparato de ventilación en el rack (z. B. DPVEN-03).

5 Conexión del Amplificador

Todas las conexiones debe hacerlas un técnico. Desconecte siempre el amplificador antes de realizar cualquier conexión.

Para que el manejo sea más sencillo cuando se atornille los cables de conexión, se pueden desconectar todos los terminales verdes (15, 17, 18, 19) de sus conexiones plug-in.

- 1) Para **realizar anuncios y reproducir música**, se necesita un preamplificador de megafonía (p. ej. PA-1414MX) que permita conectar micrófonos y aparatos de audio (p. ej. lector CD, radio). Conecte la salida del preamplificador a la entrada PGM IN (18).
- 2) Para **hacer anuncios de emergencia** o para otros anuncios importantes, el PA-1250D está equipado con la entrada PRIORITY IN (19). En cuanto haya una señal de nivel de línea presente en esta entrada, la entrada PGM IN se silenciará para que sólo se escuche el anuncio de emergencia.
- 3) Conecte los **altavoces de megafonía** al terminal de tornillo SPEAKER OUTPUT (17). Asegúrese de que la carga total de los altavoces no supera los 250W RMS; de lo contrario, responderá el circuito de protección y reducirá el volumen del amplificador o lo silenciará (véase apartado 6.2.3).
- 4) Para asegurar el funcionamiento continuo del mezclador en el caso de fallo en la corriente, conecte un **alimentador de emergencia de 24V** (p. ej. PA-24ESP) al terminal de tornillo 24V $\overline{=}$ (20).
- 5) Para la **activación/desactivación por control remoto**, conecte un interruptor al terminal de tornillo AC PWR REMOTE (15).
- 6) Para el **control remoto del amplificador** (p. ej. mediante un PC) y para mostrar los parámetros del amplificador en un visualizador se incluye una interfaz RS-485. Para la transmisión de datos se utiliza el protocolo Modbus (véase página 26).
Conecte el PC a la toma RS 485 IN (14). Para utilizar otro aparato por control remoto, conecte este aparato a la toma RS 485 OUT.
- 7) Finalmente, conecte el **cable de corriente** entregado a la toma de corriente (13) y luego a un enchufe (230V/50Hz). Se iluminará el LED STAND-BY (12).

6 Funcionamiento

- 1) Pulse el botón POWER (11) para conectar el amplificador. Se apagará el LED STAND-BY (12); se iluminará el LED ON (7) y el visualizador (1). Para desconectar el amplificador (es decir, para pasar el amplificador al modo standby), mantenga pulsado el botón POWER hasta que se apague el visualizador.

Como alternativa, puede conectar/desconectar el amplificador mediante control remoto con un interruptor conectado al terminal de tornillo AC PWR REMOTE (15). Cuando el amplificador se ha conectado

con el control remoto, en el visualizador se indica [REMOTE] bajo la línea STATUS.

Nota: El amplificador sólo se puede conectar/desconectar por control remoto cuando no se ha conectado con el botón POWER. Para permitir la activación/desactivación por control remoto incluso cuando el amplificador se ha conectado con el botón POWER, abra el interruptor conectado y luego mantenga pulsado el botón POWER hasta que se ilumine el LED STAND-BY.

- 2) Para ajustar el volumen, primero pulse el botón PUSH/LEVEL (8) durante dos segundos hasta que aparezca VOLUME SETTING en el visualizador. Luego gire el botón para ajustar el volumen. Finalmente, pulse brevemente el botón para guardar y bloquear el volumen ajustado.

El visualizador indicará el volumen ajustado:

VOLUME [00] ... [99]

Cuando se alcanza un volumen específico, se ilumina el LED verde SIG (7). El LED rojo CLIP se ilumina cuando el amplificador se sobrecarga; reduzca el volumen según corresponda.

- 3) Haga el resto de ajustes a través del menú:

Nota: Al estar en un menú, pulse un botón en los siguientes 30 segundos; de lo contrario, el menú se desactivará y se descartará cualquier ajuste que haya realizado.

- a) Pulse el botón MENU (2) durante dos segundos hasta que EDITING MODE parpadee en el visualizador.
- b) Pulse el botón PUSH/LEVEL. Aparecerá el menú de ajustes (fig. 3).
- c) Se selecciona la primera línea de menú BATTERY? Utilice el botón SELECT (3) para definir si hay que monitorizar (YES) o no (NO) el voltaje de un alimentador de emergencia conectado.
Nota: Si utiliza el PA-24ESP de MONACOR para la alimentación de emergencia, desactive la monitorización (OFF). Puesto que la alimentación de 24V del PA-24ESP sólo está presente en caso de error en la corriente, el PA-1250D lo indicará como error del funcionamiento con corriente normal.
- d) Para ir a la siguiente línea de menú, pulse el botón MENU; para cambiar el ajuste, pulse el botón SELECT:

H. P. F? Para activar/desactivar el filtro pasa alto (200Hz) de la entrada PGM IN (18)

AMP SLEEP? Con el ajuste ON, el amplificador se pone en descanso automáticamente (el mensaje AMP SLEEPING empieza a parpadear en el visualizador) si la señal de entrada se pierde durante más de un minuto. Después de cuatro minutos sin ninguna señal de entrada, el amplificador pasa al modo standby. En cuanto haya una señal presente, el amplificador se reactivará.

AMP CHECK? Para activar/desactivar la monitorización del amplificador. Si no hay ninguna señal presente en el amplificador, se comprobará el amplificador mediante una señal de prueba (el intervalo de las señales de prueba se puede configurar). Si se detecta un error, en

el visualizador aparecerá el mensaje AMP FAULT (véase apartado 6.2.5).

Nota: Sólo se puede seleccionar la línea de menú AMP CHECK cuando se ha desactivado la función AMP SLEEP. La función AMP CHECK se desactivará automáticamente cuando se active la función AMP SLEEP.

Interval TIME para ajustar los intervalos de tiempo de las comprobaciones del amplificador (½ hora a 24 horas)

- e) Para guardar los ajustes y salir del menú, pulse el botón ENTER (4). EDITING MODE save parpadea brevemente en el visualizador; luego reaparece el visualizador estándar (fig. 1).

Nota: Puede salir del menú de ajustes en cualquier momento pulsando el botón ESC (5). Se anularán todos los ajustes que se hayan realizado.

- 4) Si el amplificador está conectado a un PC, active el segundo menú de ajuste para definir la ID del aparato y el nivel de baudios:
 - a) Pulse el botón MENU durante dos segundos hasta que EDITING MODE parpadee en el visualizador.
 - b) Pulse el botón MENU de nuevo para activar el segundo menú de ajuste (fig. 4).
 - c) Se seleccionará la primera línea de menú Communication ID. Utilice el botón SELECT para definir la ID del aparato.
 - d) Pulse el botón MENU para ir a la siguiente línea de menú. Utilice el botón SELECT para definir el nivel de baudios.
 - e) Pulse el botón ENTER para guardar los ajustes y salir del menú.
- 5) Se pueden activar dos menús de información para visualizar los ajustes (fig. 5 y 6): Para activar el menú info 1, pulse el botón PUSH/LEVEL; para activar el menú info 2, pulse el botón ENTER/INFO. El menú info 1 también indica la temperatura del disipador (Temperature .. °C). Pulse el botón MENU para ir a la siguiente línea de menú. Para salir de un menú, pulse el botón ESC/BUZZER o espere unos 30 segundos hasta que el menú desaparezca automáticamente.

6.1 Reinicio

Si el amplificador no puede utilizarse adecuadamente, reinicie el amplificador mediante los siguientes dos botones:

MASTER RST (6) para reiniciar el microprocesador Master

CPU RST (9) para reiniciar el segundo microprocesador

Además, el botón OCP RST (10) permite reiniciar los circuitos de protección cuando aparece OVER CURRENT en el menú (véase apartado 6.2.3, parágrafo "Sobrecarga").

¡IMPORTANTE! Utilice un objeto fino y **no conductor** para pulsar los botones de reinicio. Si se había reiniciado el segundo microprocesador mediante el botón CPU RST, el microprocesador Master tiene que reiniciarse mediante el botón MASTER RST para que el amplificador funcione correctamente.

6.2 Mensajes del Visualizador

En el visualizador aparecen varios modos de funcionamiento y errores. Si se activa una señal sonora de advertencia en caso de error, pulse el botón BUZZER (5) para desactivar esta señal.

6.2.1 Entradas

```
Priority Input
Be Careful..
```

Este mensaje se mantiene parpadeando en el visualizador mientras haya una señal presente en la entrada PRIORITY IN (19). Se silenciará la entrada PGM IN (18).

```
AMP Sleeping
Be Careful..
```

Este mensaje se visualiza cuando la señal de entrada se pierde durante un minuto y la línea AMP SLEEP? del menú de ajuste 1 se ha ajustado en ON. El amplificador entrará en modo descanso. Se conecta de nuevo cuando se pulsa el botón ESC (5) o PUSH/LEVEL (8) o cuando la señal de entrada está presente de nuevo.

Si la señal se pierde cuatro minutos minutos, el amplificador pasará al modo standby y el LED STAND-BY (12) parpadeará. El amplificador pasará de modo standby a modo funcionamiento en cuando haya una señal de entrada presente o se pulse el botón POWER (11).

6.2.2 Alimentación

```
AC Line Check
LOW VOLTAGE
```

Este mensaje aparece cuando el voltaje de la corriente cae por debajo de unos 190V. En este caso, se desconecta el amplificador.

```
VOLUME STATUS
[ .. ] [DC LOW]
```

Si el amplificador se conecta a un alimentador de emergencia y el voltaje de corriente falla, el amplificador cambiará a la alimentación de emergencia. Si se ha seleccionado el ajuste YES en la línea BATTERY? del menú de ajustes 1, el visualizador mostrará alternativamente [BATT.] y [Normal] bajo la línea STATUS.

```
Battery Check
LOW VOLTAGE
```

Este mensaje aparece cuando el voltaje de la alimentación de emergencia cae por debajo de unos 21V y se ha seleccionado el ajuste YES en la línea BATTERY? del menú de ajustes 1. La visualización estándar reaparecerá unos 30 segundos después o cuando se pulse el botón ESC (5):

```
VOLUME STATUS
[ .. ] [DC LOW]
```

Sin embargo, la línea bajo la línea STATUS mostrará alternativamente [DC LOW] y [Normal].

6.2.3 Sobrecarga

```
SKP-LINE SHORT
Output MUTE
```

Este mensaje aparece cuando hay un cortocircuito en la salida de altavoz. Se silenciará la salida de altavoz.

```
OVER CURRENT
Protection
```

Este mensaje aparece cuando el consumo es demasiado alto (p.ej. sobrecarga de la salida de altavoz o error en el amplificador). La visualización estándar reaparecerá unos 30 segundos después o cuando se pulse el botón ESC (5):

```
VOLUME STATUS
[ .. ] [OCP ON]
```

Sin embargo, en la línea bajo la línea STATUS se mostrará [OCP ON]. El circuito de protección ha desconectado el amplificador. Para encontrar el error, desconecte el terminal de tornillo SPEAKER OUTPUT (17) y luego pulse el botón OCP RST (10), utilizando un objeto delgado y no conductor. El amplificador se conectará de nuevo. Si no aparece ninguna indicación de error, significa que el error se debe al cable de altavoz o a los altavoces. Si reaparece la indicación de error, significa que el amplificador está averiado y debe repararse.

6.2.4 Sobre calentamiento

```
OVER TEMP
Limited Output
```

Este mensaje aparece cuando el amplificador se sobrecalienta (p.ej. en caso de disipación insuficiente de calor). La potencia de salida se limita a 1/3 de la potencia. La visualización estándar reaparecerá unos 30 segundos después o cuando se pulse el botón ESC (5):

```
VOLUME STATUS
[ .. ] [LIMIT]
```

Sin embargo, la línea bajo la línea STATUS mostrará alternativamente [LIMIT] y [HEATED]. Si la temperatura del disipador continúa aumentando, la salida de altavoz se silenciará y aparecerá el siguiente mensaje:

```
OVERTEMP MUTE
Output Mute
```

La visualización estándar reaparecerá unos 30 segundos después o cuando se pulse el botón ESC (5):

```
VOLUME STATUS
[ .. ] [MUTE]
```

Sin embargo, la línea bajo la línea STATUS mostrará alternativamente [MUTE] y [HEATED]. En cuanto se normalice la temperatura, el amplificador volverá al nivel habitual de potencia de salida.

6.2.5 Avería del amplificador

```
AMP FAULT
Please AMP Check
```

Este mensaje se muestra cuando el microprocesador del PA-1250D ha detectado un error en el amplificador mediante una señal de prueba. Se realiza un autodiagnóstico cuando se cumplen las siguientes condiciones: Se ha seleccionado ON en la línea de AMP CHECK? del menú de ajustes 1 (☞ apartado 6) y no hay ninguna señal de entrada presente. La visualización estándar reaparecerá unos 30 segundos después o cuando se pulse el botón ESC (5):

```
VOLUME STATUS
[ .. ] [Fault]
```

Sin embargo, en la línea bajo la línea STATUS se mostrará [Fault].

7 Especificaciones

Para el diagrama de bloque ver página 29

Potencia de salida

Potencia nominal: . . .250W

Potencia musical: . . .350W

THD: < 0,5 %

Salidas de altavoz: 100V, impedancia mín. de carga: 40Ω

Entradas: 1,2V, 30kΩ, sim.

Banda pasante: 50–18000Hz, ±3dB

Relación sonido/ruido: . . > 100dB (A ponderada)

Filtro pasa alto: 200Hz, 6dB/oct.

Alimentación

Funcionamiento

por corriente: 230V/50Hz

Consumo: 350VA máx., 8W standby

Alimentación

de emergencia: 24V (≡)

Consumo: 20A máx., 280mA standby

Temperatura ambiente: . 0–40°C

Dimensiones

(B × H × P): 482 × 88 × 410mm, 2U

Peso: 7,5kg

Sujeto a modificaciones técnicas.

Wzmacniacz cyfrowy PA

Niniejsza instrukcja przeznaczona jest instalatorów posiadających wiedzę w zakresie systemów PA pracujących w technice 100V. Przed rozpoczęciem użytkowania proszę zapoznać się z instrukcją, a następnie zachować ją do wglądu.

Proszę otworzyć niniejszą instrukcję na stronie 3. Pokazano tam rozkład elementów operacyjnych i złączy.

1 Elementy operacyjne i połączeniowe

1.1 Panel przedni

- 1 Wyświetlacz
- 2 Przycisk MENU
W celu aktywacji menu sterującego, przytrzymać wciśnięty przycisk przez dwie sekundy, aż na wyświetlaczu pojawi się migające wskazanie **EDITING MODE**. Następnie, wcisnąć pokrętko **PUSH/LEVEL** (8) aby aktywować menu 1 (rys. 3) lub wcisnąć przycisk **MENU** ponownie aby aktywować menu 2 (rys. 4).
Wybrana jest pierwsza linia menu. Aby przejść do kolejnej linii menu, wcisnąć na krótko przycisk **MENU**.
- 3 Przycisk **SELECT** do zmiany ustawień w wybranej linii menu
- 4 Przycisk **ENTER / INFO**
Jeżeli aktywowano menu do zapisywania ustawień i wychodzenia z menu
Jeżeli nie aktywowano menu do sprawdzania ustawień w menu 2 (rys. 6)
- 5 Przycisk **ESC / BUZZER**
 - Do wychodzenia z menu
 - W przypadku wystąpienia dźwiękowego sygnału ostrzegawczego informującego o błędzie, wcisnąć przycisk aby wyłączyć sygnał dźwiękowy.
- 6 Przycisk **MASTER RST** do resetowania głównego mikroprocesora
- 7 Wskaźniki diodowe
CLIP zapala się gdy wzmacniacz jest przesterowany. Należy wówczas zredukować głośność.
SIG zapala się gdy poziom sygnału wejściowego przekroczy wartość progową.
ON zapala się po włączeniu wzmacniacza.
- 8 Pokrętło **PUSH / LEVEL**
W celu zmiany głośności, przytrzymać wciśnięte pokrętko przez dwie sekundy, aż na wyświetlaczu pojawi się wskazanie **VOLUME SETTING**. Następnie ustawić żądany poziom głośności obracając pokrętko. Aby zapisać ustawienia wcisnąć na krótko pokrętko.
Aby sprawdzić ustawienia wzmacniacza, wcisnąć na krótko pokrętko. Na wyświetlaczu pojawią się informacje (rys. 5). Wcisnąć przycisk **MENU** (2) aby przejść do kolejnej linii menu. Aby

wyjść z menu informacyjnego, wcisnąć przycisk **ESC** (5).

- 9 Przycisk **CPU RST** do resetowania drugiego mikroprocesora
- 10 Przycisk **OCV RST** do resetowania obwodów zabezpieczających, po pojawieniu się komunikatu **OVER CURRENT** na wyświetlaczu (rozdz. 6.2.3)
- 11 Przycisk **POWER** do przełączania między trybem pracy (wcisnąć przycisk na krótko) oraz trybem standby (przytrzymać wciśnięty przycisk aż zgaśnie wyświetlacz)
- 12 Dioda **STAND-BY**: zapala się po przełączeniu wzmacniacza na tryb standby

1.2 Panel tylny

Dla ułatwienia, na czas podłączania możliwe jest odłączenie zielonych kostek połączeniowych (15, 17, 18, 19) od wzmacniacza.

- 13 Gniazdo zasilania do łączenia z gniazdkiem sieciowym (230V/50Hz) za pomocą dołączonego kabla zasilającego
- 14 Interfejs **RS-485** do zdalnego sterowania wzmacniaczem np. za pomocą komputera PC
- 15 Terminal **AC PWR REMOTE** do podłączania zdalnego włącznika/wyłącznika zasilania
- 16 Pokrywa bezpiecznika
Spalony bezpiecznik wymieniać na nowy o identycznych parametrach.
- 17 Terminal **SPEAKER OUTPUT** do podłączania głośników PA
- 18 Terminal **PGM IN** do podłączania sygnału wejściowego
- 19 Terminal **PRIORITY IN** do podłączania sygnału wejściowego o wysokim priorytecie w porównaniu do wejścia **PGM IN**: pojawienie się sygnału na wejściu **PRIORITY IN** powoduje wyciszenie sygnału z wejścia **PGM IN**.
- 20 Terminal śrubowy do podłączania zasilania awaryjnego 24V==

2 Środki bezpieczeństwa

Urządzenie spełnia wszystkie wymagania norm UE, dlatego zostało oznaczone symbolem **CE**.

UWAGA



Urządzenie jest zasilane niebezpiecznym napięciem. Wszelkie naprawy należy zlecić osobie przeszkolonej. Nie wolno wkładać niczego do otworów wentylacyjnych. Samodzielne naprawy lub modyfikacje mogą spowodować porażenie prądem elektrycznym.

Podczas pracy urządzenia, na terminalach głośnikowych (17) występuje wysokie napięcie do 100V. Przed przystąpieniem do podłączania lub zmiany połączeń, należy bezwzględnie wyłączyć wzmacniacz.

- Urządzenie przeznaczone jest wyłącznie do użytku wewnątrz pomieszczeń. Należy chronić je przed wodą, dużą wilgotnością oraz wysoką temperaturą (dopuszczalny zakres 0–40°C).

- Na urządzeniu nie należy stawiać żadnych pojemników z cieczą np. szklanek.
- Ciepło wytwarzane podczas pracy urządzenia musi być odprowadzane przez otwory wentylacyjne. W związku z tym nie wolno ich nigdy zasłaniać.
- Nie wolno używać urządzenia lub natychmiast odłączyć wtyczkę zasilającą z gniazdka sieciowego
 1. jeżeli stwierdzono istnienie widocznego uszkodzenia urządzenia lub kabla zasilającego,
 2. jeżeli uszkodzenie urządzenia mogło nastąpić w wyniku upadku lub innego podobnego zdarzenia,
 3. jeżeli urządzenie działa nieprawidłowo.
 W każdym przypadku, naprawę należy zlecić specjalistom.
- Nie wolno odłączać urządzenia z gniazdka sieciowego ciągnąc za kabel zasilania, należy zawsze chwytać za wtyczkę.
- Do czyszczenia należy używać suchej, miękkiej tkaniny. Nie stosować wody ani środków chemicznych.
- Producent ani dostawca nie ponoszą odpowiedzialności za wynikłe szkody: uszkodzenie sprzętu lub obrażenia użytkownika, jeśli urządzenie było używane niezgodnie z ich przeznaczeniem, nieprawidłowo zamontowane, podłączone lub obsługiwane bądź poddane nieautoryzowanej naprawie.



Po całkowitym zakończeniu eksploatacji, urządzenie należy oddać do punktu recyklingu, aby nie zanieczyszczać środowiska.

3 Zastosowanie

Wzmacniacz PA-1250D o mocy wyjściowej 250W RMS został zaprojektowany do użytku w systemach PA. Dzięki wyposażeniu w zasilacz impulsowy oraz układ wzmacniający klasy D, jego efektywność wynosi ponad 90%. Wbudowany wyświetlacz LC pozwala na wyświetlenie oraz regulację parametrów poprzez menu sterujące.

4 Przygotowanie do pracy

Wzmacniacz jest przeznaczony do montażu w racku (482 mm/19"), ale może pracować również jako urządzenie wolnostojące. W każdym przypadku należy zapewnić wystarczającą, dla swobodnej cyrkulacji powietrza, ilość miejsca wokół otworów wentylacyjnych.

4.1 Montaż w racku

Urządzenie ma wysokość 2 U (89 mm). Ze względu na wagę wzmacniacza, powinien on być montowany na dole stojaka rack. Z tego samego względu urządzeniu należy zapewnić, oprócz mocowania za przedni panel, dodatkowe podparcie z tyłu.

Ciepło generowane podczas pracy urządzenia musi zostać odprowadzone. W przeciwnym razie grozi to uszkodzeniem wzmacniacza oraz pozostałych urządzeń w stojaku. Należy zapewnić odpowiednią wentylację, w razie konieczności zamontować w stojaku wentylatory (np. DPVEN-03).

5 Podłączanie wzmacniacza

Podłączenie wzmacniacza należy zlecić specjalście. Przed przystąpieniem do podłączania lub zmiany połączeń, należy bezwzględnie wyłączyć wzmacniacz oraz podłączane urządzenia!

Dla ułatwienia, na czas podłączania możliwe jest odłączenie zielonych kostek połączeniowych (15, 17, 18, 19) od wzmacniacza.

- 1) Do **nadawania komunikatów** oraz **emisyj muzyki**, konieczne jest zastosowanie przedwzmacniacza PA (np. PA-1414MX marki MONACOR), umożliwiającego podłączenie mikrofonów oraz źródeł audio (np. odtwarzacza CD, radia). Przedwzmacniacz należy podłączyć do wejścia PGM IN (18).
- 2) Wzmacniacz PA-1250D wyposażony jest ponadto w wejście PRIORITY IN (19) służące do nadawania **komunikatów alarmowych** lub innych ważnych zapowiedzi. Pojawienie się sygnału na tym wejściu powoduje wyciszenie sygnału z wejścia PGM IN.
- 3) **Głośniki PA** należy podłączać do terminalu SPEAKER OUTPUT (17). Maksymalna moc podłączanych głośników nie może przekraczać 250W RMS; w przeciwnym razie załączone zostaną obwody zabezpieczające i nastąpi redukcja głośności lub wyciszenie wzmacniacza (☞ rozdz. 6.2.3).
- 4) Aby zapewnić ciągłą pracę wzmacniacza, nawet w przypadku zaniku zasilania sieciowego, do terminalu 24V \equiv (20) **należy podłączyć 24V** zasilacz awaryjny (np. PA-24ESP marki MONACOR).
- 5) W celu **zdalnego włączania/wyłączania** wzmacniacza, podłączyć przełącznik do terminalu AC PWR REMOTE (15).
- 6) Możliwe jest także **zdalne sterowanie wzmacniaczem** (np. za pomocą komputera PC) oraz podgląd ustawień parametrów, poprzez port RS-485. Do transmisji danych wykorzystywany jest protokół Modbus (☞ strona 26).
Podłączyć komputer PC do gniazda RS 485 IN (14). W przypadku sterowania kolejnymi wzmacniaczami, podłączyć je poprzez gniazdo RS 486 OUT.
- 7) Na końcu, podłączyć **kabel zasilający** do gniazda (13), a następnie do gniazdka sieciowego (230 V~/50 Hz). Zapali się dioda STAND-BY (12).

6 Obsługa

- 1) Włączyć wzmacniacz przyciskiem POWER (11). Dioda STAND-BY (12) gaśnie; zapala się dioda ON (7) oraz podświetlenie wyświetlacza (1). Aby wyłączyć wzmacniacz (tzn. przełączyć na tryb standby), przytrzymać wciśnięty przycisk POWER aż wyświetlacz zgaśnie.

Alternatywnie, włączanie/wyłączanie wzmacniacza może odbywać się za pomocą zewnętrznego przełącznika, podłączonego do terminalu AC PWR REMOTE (15). Jeżeli wzmacniacz zostanie zdalnie włączony, wyświetlacz pokaże [REMOTE] poniżej linii STATUS.

Uwaga: W przypadku zdalnego włączania/wyłączania upewnić się, że wzmacniacz nie został wcześniej

włączony przyciskiem POWER lub alternatywnie włączyć przełącznik i następnie przytrzymać wciśnięty przycisk POWER aż zapali się dioda STAND-BY. Zdalne włączanie/wyłączanie jest teraz możliwe.

- 2) W celu zmiany głośności, przytrzymać wciśnięte pokrętko PUSH / LEVEL (8) przez dwie sekundy, aż na wyświetlaczu pojawi się wskazanie VOLUME SETTING. Następnie ustawić żądany poziom głośności obracając pokrętko. Aby zapisać ustawienia wcisnąć na krótko pokrętko.

Na wyświetlaczu pokazana zostanie ustawiona wartość głośności:

VOLUME [00] ... [99]

Po przekroczeniu wartości progowej, zapali się zielona dioda SIG (7). Zapalenie się czerwonej diody CLIP oznacza przestawienie wzmacniacza, należy wówczas zredukować głośność.

- 3) Wprowadzanie ustawień odbywa się poprzez menu:

Uwaga: Podczas wprowadzania ustawień w menu, kolejne przyciski należy wciskać w ciągu 30 sekund; w przeciwnym razie menu zostanie wyłączone a wprowadzone ustawienia odrzucone.

- a) Wcisnąć przycisk MENU (2) na dwie sekundy, aż na wyświetlaczu zacznie migać wskazanie EDITING MODE.
- b) Wcisnąć pokrętko PUSH/LEVEL. Pojawi się menu sterujące (rys. 3).
- c) Zaznaczona jest pierwsza linijka menu BATTERY?. Za pomocą przycisku SELECT (3) wybrać czy napięcie z podłączonego zasilacza awaryjnego ma być (YES) czy nie ma być (NO) monitorowane.
Uwaga: W przypadku zasilania awaryjnego z zasilacza PA-24ESP marki MONACOR, należy wyłączyć tę funkcję (OFF). W przypadku przełączenia na 24V zasilanie awaryjne z PA-24ESP na skutek zaniku zasilania sieciowego, wzmacniacz PA-1250D zgłosi to jako błąd.
- d) Aby przejść do kolejnej linijki menu, wcisnąć przycisk MENU; aby zmienić ustawienie, wcisnąć przycisk SELECT: H.P.F? Do włączania/wyłączania filtra górnoprzepustowego (200 Hz) dla wejścia PGM IN (18)

AMP SLEEP? Przy ustawieniu na ON, wzmacniacz przechodzi automatycznie w stan uśpienia (komunikat AMP Sleeping miga na wyświetlaczu) w przypadku braku sygnału wejściowego przez ponad minutę. Po czterech minutach braku sygnału na wejściu, wzmacniacz przechodzi w tryb standby. Po pojawieniu się sygnału, wzmacniacz ponownie uruchamia się.

AMP CHECK? Do włączania/wyłączania funkcji monitorowania wzmacniacza: w przypadku braku sygnału wejściowego, sprawdzanie poprawności następuje okresowo (regulowany odstęp) za pomocą sygnału testowego. W przypadku wykrycia błędu, na wyświetlaczu pojawi się komunikat AMP FAULT (☞ rozdz. 6.2.5).

Uwaga: Wybranie polecenia AMP CHECK możliwe jest tylko wówczas, gdy funkcja AMP SLEEP została wyłączona. Po włączeniu funk-

cji AMP SLEEP, funkcja AMP CHECK zostaje automatycznie wyłączona.

Interval TIME do ustawiania interwału czasowego pomiędzy testowaniami wzmacniacza (od 1/2 do 24 godzin)

- e) Do zapisywania ustawień oraz wychodzenia z menu, służy przycisk ENTER (4). Na wyświetlaczu szybko miga wskazanie EDITING save; następnie pojawia się standardowy układ wyświetlacza (rys. 1).

Uwaga: Możliwe jest wyjście z menu w dowolnej chwili po wciśnięciu przycisku ESC (5). Wszystkie wprowadzone ustawienia zostaną wówczas odrzucone.

- 4) Jeżeli wzmacniacz został podłączony do komputera PC, aktywować drugie menu sterujące aby zdefiniować numer ID urządzenia oraz współczynnik baud:
 - a) Wcisnąć przycisk MENU na dwie sekundy, aż na wyświetlaczu pojawi się migające wskazanie EDITING MODE.
 - b) Wcisnąć ponownie przycisk MENU, aby aktywować drugie menu sterujące (rys. 4).
 - c) Zaznaczona jest pierwsza linia Communication ID. Za pomocą przycisku SELECT zdefiniować numer ID urządzenia.
 - d) Wcisnąć przycisk MENU, aby przejść do kolejnej linii menu. Za pomocą przycisku SELECT zdefiniować współczynnik baud.
 - e) Wcisnąć przycisk ENTER aby zapisać ustawienie i wyjść z menu.
- 5) Oba menu sterujące mogą zostać aktywowane w celu sprawdzenia ustawień (rys. 5 oraz 6): Aby aktywować w celu sprawdzenia menu 1, wcisnąć pokrętko PUSH/LEVEL; aby aktywować w celu sprawdzenia menu 2, wcisnąć przycisk ENTER/INFO. W menu 1 pokazywane są również informacje odnośnie temperatury wewnątrz wzmacniacza (Temperature °C). Wcisnąć przycisk MENU aby przejść do kolejnej linii menu. Aby wyjść z menu, wcisnąć przycisk ESC/BUZZER lub odczekać około 30 sekund aż menu zostanie wyłączone automatycznie.

6.1 Resetowanie

Jeżeli wzmacniacz nie daje się poprawnie sterować, konieczne jest jego zresetowanie za pomocą dwóch przycisków:

MASTER RST (6) do resetowania głównego mikroprocesora

CPU RST (9) do resetowania drugiego mikroprocesora

Dodatkowo, za pomocą przycisku OCP RST (10) możliwe jest resetowanie obwodów zabezpieczających po pojawieniu się komunikatu OVER CURRENT (☞ rozdz. 6.2.3, paragraf "Przeciążenie").

WAŻNE! Do wciśnięcia przycisku resetującego wykorzystać cienkie **nieprzewodzące** narzędzie. Jeżeli zresetowany został drugi mikroprocesor przyciskiem CPU RST, konieczne jest także zresetowanie głównego mikroprocesora za pomocą przycisku MASTER RST.

6.2 Komunikaty na wyświetlaczu

Wybrany tryb pracy oraz komunikaty pokazywane są na wyświetlaczu. Dodatkowo, wystąpienie błędu sygnalizowane jest sygnałem dźwiękowym. Aby wyłączyć ten sygnał, wcisnąć przycisk BUZZER (5).

6.2.1 Wejścia

Priority Input
Be Careful..

Wskazanie to miga na wyświetlaczu przez cały czas, gdy podawany jest sygnał na wejście PRIORITY IN (19). Wejście PGM IN (18) jest wówczas wyciszone.

AMP Sleeping
Be Careful..

Komunikat ten pojawia się wówczas, gdy przez co najmniej minutę na wejście nie jest podawany żaden sygnał oraz polecenie AMP SLEEP? w menu 1 ustawiono na ON. Wzmacniacz przełączył się w tryb uśpienia. Jego ponowne włączenie nastąpi po wciśnięciu przycisku ESC (5) lub pokrętką PUSH/LEVEL (8) oraz po pojawieniu się sygnału wejściowego.

Jeżeli przerwa w dostawie sygnału wejściowego przekroczy cztery minuty, wzmacniacz przejdzie w tryb standby. Ponowne włączenie wzmacniacza nastąpi po pojawieniu się sygnału wejściowego lub po wciśnięciu przycisku POWER (11).

6.2.2 Zasilanie

AC Line Check
LOW VOLTAGE

Komunikat ten pojawia się gdy napięcie zasilania spadnie poniżej 190V. W tym przypadku nastąpi wyłączenie wzmacniacza.

VOLUME STATUS
[..] [DC LOW]

Jeżeli wzmacniacz został podłączony do zasilacza awaryjnego, w przypadku zaniku zasilania sieciowego, wzmacniacz przełączy się na zasilanie awaryjne. Jeżeli w poleceniu BATTERY? w menu 1 ustawiono YES, wyświetlacz pokaże [BATT.] lub [Normal] poniżej linii STATUS.

Battery Check
LOW VOLTAGE

Komunikat ten pojawia się gdy napięcie zasilania awaryjnego spadnie poniżej 21V, i jeżeli w poleceniu BATTERY? w menu 1 ustawiono YES. Standardowy układ wyświetlacza pojawi się ponownie po około 30 sekundach lub po wciśnięciu przycisku ESC (5):

VOLUME STATUS
[..] [DC LOW]

W linii poniżej wskaźnika STATUS, pojawi się wówczas wskazanie [DC LOW] lub [Normal].

6.2.3 Przeciżenie

SKP-LINE SHORT
Output MUTE

Komunikat ten pojawia się w przypadku zwarcia wyjść głośnikowych. Wyjście to zostaje wówczas wyciszone.

OVER CURRENT
Protection

Komunikat ten pojawia się gdy pobór mocy jest zbyt duży (np. przeciążenie wyjścia głośnikowego lub uszkodzenie wzmacniacza). Standardowy układ wyświetlacza pojawi się ponownie po około 30 sekundach lub po wciśnięciu przycisku ESC (5):

VOLUME STATUS
[..] [OCP ON]

W linii poniżej wskaźnika STATUS, pojawi się wówczas wskazanie [OCP ON]. Obwód zabezpieczający wyłączył wzmacniacz. W celu usunięcia błędu, odłączyć terminal SPEAKER OUTPUT (17) od wzmacniacza. Za pomocą cienkiego narzędzia wcisnąć przycisk OCP RST (10). Wzmacniacz włączy się ponownie. Jeżeli nie pojawi się wskazanie błędu, problem występuje w kablu głośnikowym lub w głośnikach. Jeżeli wskazanie błędu pojawi się ponownie, nastąpiło uszkodzenie wzmacniacza i należy odesłać go do serwisu.

6.2.4 Przegrzanie

OVER TEMP
Limited Output

Komunikat ten pojawia się w przypadku przegrzania wzmacniacza (np. na skutek niewystarczającego odprowadzania ciepła). Moc wyjściowa zostaje zredukowana do 1/3 mocy nominalnej. Standardowy układ wyświetlacza pojawi się ponownie po około 30 sekundach lub po wciśnięciu przycisku ESC (5):

VOLUME STATUS
[..] [LIMIT]

W linii poniżej wskaźnika STATUS, pojawi się wówczas wskazanie [LIMIT] lub [HEATED]. Jeżeli mimo tego temperatura radiatora wewnątrz wzmacniacza nadal rośnie, wyjście głośnikowe zostaje wyciszone. Pojawi się następujący komunikat:

OVERTEMP MUTE
Output Mute

Standardowy układ wyświetlacza pojawi się ponownie po około 30 sekundach lub po wciśnięciu przycisku ESC (5):

VOLUME STATUS
[..] [MUTE]

W linii poniżej wskaźnika STATUS, pojawi się wówczas wskazanie [MUTE] lub [HEATED]. Jak tylko temperatura powróci do normy, wzmacniacz zacznie ponownie pracować z nominalną mocą wyjściową.

6.2.5 Błąd wzmacniacza

AMP FAULT
Please AMP Check

Komunikat ten pojawia się w przypadku, gdy mikroprocesor wzmacniacza PA-1250D wykryje, za pomocą sygnału testowego, wystąpienie błędu. Samotestowanie dokonywane jest po spełnieniu następujących warunków: polecenie AMP CHECK? w menu sterującym 1 (rozdz. 6) ustawiono na ON oraz na wejściu nie pojawia się żaden sygnał. Standardowy układ wyświetlacza pojawi się ponownie po około 30 sekundach lub po wciśnięciu przycisku:

VOLUME STATUS
[..] [Fault]

W linii poniżej wskaźnika STATUS, pojawi się wówczas wskazanie [Fault].

7 Specyfikacja

Schemat blokowy na stronie 29

Moc wyjściowa

Moc znamionowa: . . . 250W

Moc muzyczna: 350W

THD: < 0,5 %

Wyjście głośnikowe: . . . 100V,
min. impedancja
obciążenia: 40Ω

Wejścia: 1,2V, 30kΩ, sym.

Pasma przenoszenia: . . . 50–18000Hz,
±3dB

Stosunek S/N: > 100dB
(ważony A)

Filtr górnoprzepustowy: 200Hz, 6dB/okt.

Zasilanie

Sieciowe: 230V/50Hz

Pobór mocy: 350VA max,
8W standby

Awaryjne: 24V (=)

Pobór mocy: 20A max,
280mA standby

Zakres temperatur: . . . 0–40°C

Wymiary (S × W × D): . . 482 × 88 ×
410mm, 2U

Waga: 7,5kg

Z zastrzeżeniem możliwości zmian.

Lees aandachtig de onderstaande veiligheidsvoorschriften, alvorens het apparaat in gebruik te nemen. Voor meer informatie over de bediening van het apparaat raadpleegt u de anderstalige handleidingen.

Veiligheidsvoorschriften

Het apparaat is in overeenstemming met alle relevante EU-Richtlijnen en is daarom gekenmerkt met **CE**.

WAARSCHUWING De netspanning van het apparaat is levensgevaarlijk. Open het apparaat niet, en zorg dat u niets in de ventilatieopeningen steekt! U loopt het risico van een elektrische schok.



Tijdens het gebruik staan de luidspreker aansluitingen (17) onder een levensgevaarlijke spanning tot 100V. De in- en uitgangen mogen enkel aangesloten en gewijzigd worden, wanneer de versterker uitgeschakeld is.

- Eenheden er kun beregnet til indendørs brug. Beskyt den mod vanddråber og -stænk, høj luftfugtighed og varme (tilladt omgivelsestemperatur 0–40 °C).
- Plaats geen bekers met vloeistof zoals drinkglazen etc. op het apparaat.
- De warmte die in het toestel ontstaat, moet door ventilatie worden afgevoerd. Dek daarom de ventilatieopeningen van de behuizing niet af.

- Schakel het apparaat niet in resp. trek onmiddellijk de stekker uit het stopcontact,
 1. wanneer het apparaat of het netsnoer zichtbaar beschadigd is,
 2. wanneer er een defect zou kunnen optreden nadat het apparaat bijvoorbeeld is gevallen,
 3. wanneer het apparaat slecht functioneert.

Het apparaat moet in elk geval worden hersteld door een gekwalificeerd vakman.

- Trek de stekker nooit met het snoer uit het stopcontact, maar met de stekker zelf.
- Verwijder het stof met een droge, zachte doek. Gebruik zeker geen water of chemicaliën.
- In geval van ongeoorloofd of verkeerd gebruik, verkeerde aansluiting, foutieve bediening of van herstelling door een niet-gekwalificeerd persoon vervalt de garantie en de verantwoordelijkheid voor hieruit resulterende materiële of lichamelijke schade.



Wanneer het apparaat definitief uit bedrijf wordt genomen, bezorg het dan voor milieuvriendelijke verwerking aan een plaatselijk recyclingbedrijf.

Deze gebruiksaanwijzing is door de auteurswet beschermd eigendom van MONACOR® INTERNATIONAL GmbH & Co. KG. Een reproductie – ook gedeeltelijk – voor eigen commerciële doeleinden is verboden.

Læs nedenstående sikkerhedsoplysninger op-mærksomt igennem før ibrugtagning af enheden. Bortset fra sikkerhedsoplysningerne henvises til den engelske tekst.

Vigtige sikkerhedsoplysninger

Denne enhed overholder alle relevante EU-direktiver og er som følge deraf mærket **CE**.

ADVARSEL Dette produkt benytter 230V~. Udfør aldrig nogen form for modifikationer på produktet og indfør aldrig genstande i ventilationshullerne, da du dermed risikere at få elektrisk stød.



Under drift er der farlig spænding op til 100V på højtaler terminalerne (17). Husk altid at slukke for PA-anlægget før tilslutning eller en hvilken som helst ændring af tilslutningerne.

- Enheden er kun beregnet til indendørs brug. Beskyt den mod vanddråber og -stænk, høj luftfugtighed og varme (tilladt omgivelsestemperatur 0–40 °C).
- Undgå at placere væskefyldte genstande, som f. eks. glas, ovenpå enheden.
- Varmen, der udvikles i enheden, skal kunne slippe ud ved hjælp af luftcirkulation. Kabinettets ventilationshuller må derfor aldrig tildækkes.

- Tag ikke enheden i brug og tag straks stikket ud af stikkontakten i følgende tilfælde:
 1. hvis der er synlig skade på enheden eller netkablet.

2. hvis der kan være opstået skade, efter at enheden er tabt eller lignende.

3. hvis der forekommer fejlfunktion.

Enheden skal altid repareres af autoriseret personel.

- Tag aldrig netstikket ud af stikkontakten ved at trække i kablet, tag fat i selve stikket.
- Til rengøring må kun benyttes en tør, blød klud; der må under ingen omstændigheder benyttes kemikalier eller vand.
- Hvis enheden benyttes til andre formål, end den oprindeligt er beregnet til, hvis den ikke er korrekt tilsluttet, hvis den betjenes forkert, eller hvis den ikke repareres af autoriseret personel, omfattes eventuelle skader ikke af garantien.



Hvis enheden skal tages ud af drift for bestandigt, skal den bringes til en lokal genbrugsstation for bortskaffelse.

Alle rettigheder til denne brugsvejledning tilhører MONACOR® INTERNATIONAL GmbH & Co. KG. Ingen dele af denne vejledning må reproducere under ingen omstændigheder til kommerciel anvendelse.

Ge akt på säkerhetsinformationen innan enheten tas i bruk. Skulle ytterliggare information behövas kan den återfinnas i manualen för andra språk.

Säkerhetsföreskrifter

Denna enhet uppfyller alla relevanta direktiv inom EU och har därför fått **CE** märkning.

VARNING

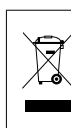


Enheten använder hög spänning internt. Gör inga modifieringar i enheten eller stoppa föremål i ventilhålen. Risk för elskador föreligger.

Vid drift så finns det mycket farliga spänningar, upp till 100V förekommer på högtalarterminalerna (17). Stäng alltid av PA systemet innan man gör några inkopplingsförändringar.

- Enheten är endast avsedd för inomhusbruk. Skyd da enheten mot vätskor, hög luftfuktighet och hög värme (tillåten omgivningstemperatur 0–40 °C).
- Placera inte föremål innehållande vätskor, t. ex. dricksglas, på enheten.
- Värmen som alstras skall ledas bort genom cirkulation. Täck därför aldrig över hålen i chassiet.

- Använd inte enheten och tag omedelbart ut kontakten ur eluttaget om något av följande uppstår:
 1. Enheten eller elsladden har synliga skador.
 2. Enheten är skadad av fall e. d.
 3. Enheten har andra felfunktioner.
 Enheten skall alltid lagas av kunnig personal.
- Drag aldrig ur kontakten genom att dra i sladden, utan ta tag i kontaktkroppen.
- Rengör endast med en mjuk och torr trasa, använd aldrig kemikalier eller vatten vid rengöring.
- Om enheten används på annat sätt än som avses, om den inte kopplas in ordentligt, om den används på fel sätt eller inte repareras av auktoriserad personal upphör alla garantier att gälla. I dessa fall tas inget ansvar för uppkommen skada på person eller materiel.



Om enheten ska tas ur drift slutgiltigt, ta den till en lokal återvinningsanläggning för en avyttring som inte är skadligt för miljön.

Alla rättigheter är reserverade av MONACOR® INTERNATIONAL GmbH & Co. KG. Ingen del av denna instruktionsmanual får eftertryckas i någon form eller på något sätt användas i kommersiellt syfte.

Ole hyvä ja huomioi joka tapauksessa seuraavat turvallisuuteen liittyvät seikat ennen laitteen käyttöä. Laitteen toiminnasta saa lisätietoa tarvittaessa tämän laitteen muunkielisistä käyttöohjeista.

Turvallisuudesta

Laitte vastaa kaikkia vaadittuja EU direktiivejä, joten se on varustettu **CE** merkinnällä.

VAROITUS



Tämä laite toimii vaarallisella 230V~ jännitteellä. Älä koskaan tee mitään muutoksia laitteeseen taikka asenna mitään ilmanvaihto aukkoihin, koska siitä saattaa seurata sähköisku.

Käytön aikana kaiutinterminaaleissa (17) on vaarallinen jopa 100V jännite. Sammuta aina PA-laitteisto kaikkien kytkentöjen suorittamisen ajaksi.

- Laitteet soveltuvat vain sisätilakäyttöön. Suojele niitä kosteudelta, vedeltä ja kuumuudelta (sallittu ympäröivä lämpötila 0–40 °C).
- Älä sijoita laitteen päälle mitään nestettä sisältävää, kuten vesilasias tms.
- Laitteessa kehittyvä lämpö poistetaan ilmanvaihdolla. Tämän vuoksi laitteen tuuletusaukkoja ei saa peittää.

- Älä kytke virtaa päälle ja irrota laite välittömästi sähköverkosta jos:
 1. laitteessa tai virtajohdossa on näkyvä vika.
 2. laite on saattanut vaurioitua pudotuksessa tai vas taavassa tilanteessa.
 3. laite toimii väärin.
 Kaikissa näissä tapauksissa laitteen saa korjata vain hyväksytty huolto.
- Älä koskaan irroita verkkoliittintä johdosta vetämällä. Vedä aina itse liittimestä.
- Käytä puhdistamiseen pelkästään kuivaa, pehmeää kangasta. Älä käytä kemikaaleja tai vettä.
- Laitteen takuu raukeaa, eikä valmistaja, maahantuoja tai myyjä ota vastuuta mahdollisista välittömistä tai välillisistä vahingoista, jos laitetta on käytetty muuhun kuin alkuperäiseen käyttötarkoitukseen, laitetta on taitamattomasti käytetty tai kytketty tai jos laitetta on huollettu muussa kuin valtuutetussa huollossa.



Kun laite poistetaan lopullisesti käytöstä, vie se paikalliseen kierrätyskeskukseen jälkikäsitellyä varten.

Kaikki oikeudet pidätetään MONACOR® INTERNATIONAL GmbH & Co. KG. Mitään tämän käyttöohjeen osaa ei saa jäljentää miltään osin käytettäväksi mihinkään kaupallisiin tarkoituksiin.

Modbus Protocol

Communication Control	RS-485 MODBUS PROTOCOL
Baud rate	9600, 19200 bps
Data Frame	1 Start bit, 8 Data bit, 1 Stop bit
Parity	Non Parity
Slave No. 지정	1 ~ 99 (Device Setting)

1. SYSTEM CONDITION CHECK

Code	Address	Parameter	Bytes	R/W	Unit	Data Mag.	Data Type
System Status Check							
04h	30000	Data HI bit 15 ~ bit 8 Reserved Data LOW bit 7 ~ bit 4 Reserved bit 3 Channel 4 bit 2 Channel 3 bit 1 Channel 2 bit 0 Channel 1 (0=Abence, 1=Presence)	2	R			unsigned 16

2. SYSTEM SETTING & VOLUME CHECK

Code	Address	Parameter	Bytes	R/W	Unit	Data Mag.	Data Type
System Status Check							
04h	30001	Channel 1 Data HI bit 15 ~ bit 8 Reserved Data LOW bit 7~ bit 5 Reserved bit 4 Battery MOde bit 3 Sleep Mode bit 2 Mute bit 1 Output Limit bit 0 Power (0= OFF, 1=ON)	2	R			unsigned 16
	30002	Channel 2					
	30003	Channel 3					
	30004	Channel 4					

3. SYSTEM SETTING CHECK & VOLUME CHECK

Code	Address	Parameter	Bytes	R/W	Unit	Data Mag.	Data Type
System Setting Check							
04h	30005	Channel 1 Data HI bit 15 ~ bit 8 Reserved Data LOW 0~99 Volume SET	2	R			unsigned 16
	30006	Channel 2					
	30007	Channel 3					
	30008	Channel 4					

3. SYSTEM SETTING CHECK & VOLUME CHECK

Code	Address	Parameter	Bytes	R/W	Unit	Data Mag.	Data Type	
System Setting Check								
04h	30009	Channel 1 Data HI 0 ~ 6	2	R			unsigned 16	
		AMP Check Interval Time Time Step						
		0 = 0.5 1 = 1 2 = 1.5 3 = 3 4 = 6 5 = 12 6 = 24						Hour Hour Hour Hour Hour Hour Hour
		Data LOW						
		bit 7~ bit 4						Reserved
bit 3	Sleep Mode (0=OFF, 1= ON)							
bit 2	AMP Check (0=OFF, 1= ON)							
bit 1	HPF (0=OFF, 1= ON)							
bit 0	Battery (0=NON, 1= YES)							
	30010	Channel 2						
	30011	Channel 3						
	30012	Channel 4						

4. VU METER & FAULT STATUS CHECK

Code	Address	Parameter	Bytes	R/W	Unit	Data Mag.	Data Type	
Fault Monitoring								
04h	300013	Channel 1 Data HI 0 ~ 99, 100	2	R			unsigned 16	
		VU METER (0~99= Normal, 100= Clipping)						
		Data LOW						
		bit 7						Reserved
		bit 6						AMP Check Error
bit 5	Over Load. Mute							
bit 4	Over Temp. Mute							
bit 3	Over Temp. Limit							
bit 2	Battery Low Volt.							
bit 1	AC Low Volt							
bit 0	Over current (0= Normal, 1=Fault)							
	30014	Channel 2						
	30015	Channel 3						
	30016	Channel 4						

5. SYSTEM PRESET

Code	Address	Parameter	Bytes	R/W	Unit	Data Mag.	Data Type	
System Preset								
10h	40000	Data HI	2	W			unsigned 16	
		bit 15 ~ bit 8						Reserved
		Data LOW						(Power ON / OFF Control)
		bit 7 ~ bit 1						Reserved
bit 0	Power ON / OFF (0=OFF, 1=ON)							

5. SYSTEM PRESET

Code	Address	Parameter	Bytes	R/W	Unit	Data Mag.	Data Type
System Preset							
10h	40001	Channel 1 Data HI bit 15~ bit 8	2	W			unsigned 16
		Reserved					
		Data LOW (Volume Setup)					
		0 ~ 99 Volume Control					
40002	Channel 2						
40003	Channel 3						
40004	Channel 4						

Code	Address	Parameter	Bytes	R/W	Unit	Data Mag.	Data Type
System Preset							
10h	40005	Channel 1 Data HI 0 ~ 6	2	W			unsigned 16
		(AMP Check Time Setup) Time Step					
		0 = 0.5 Hour 1 = 1 Hour 2 = 1.5 Hour 3 = 3 Hour 4 = 6 Hour 5 = 12 Hour 6 = 24 Hour					
		Data LOW (System Option Setup)					
bit 7~ bit 4	Reserved						
bit 3	Sleep Mode (0=OFF, 1= ON)						
bit 2	AMP Check (0=OFF, 1= ON)						
bit 1	HPF (0=OFF, 1= ON)						
bit 0	Battery (0=NON, 1= YES)						
40006	Channel 2						
40007	Channel 3						
40008	Channel 4						

5. CRC & Data Flow

CRC							
Slave Address	Function	Starting Addr. Hi	Starting Addr. Lo	No. of Point Hi	No. of Point Lo	CRC LO	CRC HI
SUM						CRC	

Data Flow

1) MONITORING

Query Read (MASTER)							
Slave Address	Function	Starting Addr. Hi	Starting Addr. Lo	No. of Point Hi	No. of Point Lo	CRC	CRC
10	04	00	00	00	02	XX	XX

Reading 2 points data from 30000 addresses by Function 04h on digital amp 16.

Response Read (DIGITAL AMP)								
Slave Address	Function	Byte Count	Byte 3	Byte 2	Byte 1	Byte 0	CRC	CRC
10	04	04	00	00	00	00	XX	XX

Response 2 points data(4Byte) from 30000 addresses by Function 04h on digital amp 16

2) PRESETTING

Query Preset (MASTER)									
Slave Address	Function	Coil Addr. Hi	Coil Addr. Lo	No. of Reg. Hi	No. of Reg. Lo	Data Hi	Data Lo	CRC	CRC
10	10	00	00	00	01	00	00	XX	XX

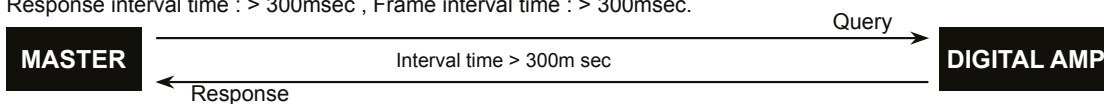
Writing 1 points data(2Byte) from 40000 addresses by Function 10h on digital amp 16

Response Preset (DIGITAL AMP)								
Slave Address	Function	Starting Addr. Hi	Starting Addr. Lo	No. of Point Hi	No. of Point Lo	CRC	CRC	
10	10	00	00	00	01	XX	XX	

Response 1 points data by Function 10h on digital amp 16

MESSAGING SEQUENCE & INTERVAL

Response interval time : > 300msec , Frame interval time : > 300msec.



Block Diagram

